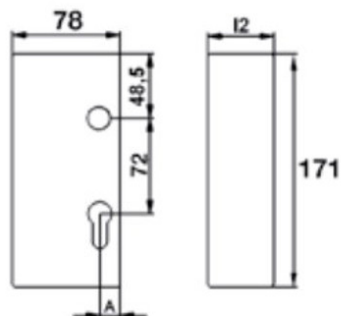


TORBEL INDUSTRIE

Acier brut
axe : 27 mm.



Caractéristiques

Référence	modèle	Prix HT
111248	pour profil de 40 mm	-
111249	pour profil de 50 mm	-