



**MODÈLES**  
**MODELS/MODELLEN/MODELOS**  
**ASP152**  
**ASP152T**



**Manuel d'utilisation**  
**(Notice originale)**  
**Instruction manual**  
**(Original Instructions)**  
**01/01/2021**



**FR :** Lisez attentivement l'intégralité de ces instructions d'utilisation avant la mise en service.  
**EN :** Before using this machine, read carefully all handling instructions and all safety warnings.  
**NL:** Graag instructies zorgvuldig doorlezen vóórdát u de machine in gebruik neemt.  
**ES:** Lea íntegramente estas advertencias de peligro e instrucciones.

**Déclaration de conformité CE (déclaration originale)**  
**CE Declaration of conformity (translation of the original declaration)**  
**EU- Conformiteitsverklaring (vertaling van de originele verklaring)**  
**Declaración de conformidad CE (traducción del original declaración)**



TÜV SÜD Product Service GmbH, Zertifizierstelle, Ridlerstrasse 65, 80335 München, Germany, a réalisé l'examen de type. Le produit est identique au modèle dont le type de construction a été contrôlé.

Nous déclarons, sous notre seule responsabilité, que les produits désignés ci-dessous:  
*We declare, under our sole responsibility, that the products designed hereunder:*  
*Wij verklaren, op onze verantwoordelijkheid, dat de hieronder beschreven producten:*  
*Declaramos, bajo nuestra exclusiva responsabilidad, que los productos descritos abajo:*

Type: <i>Type / Type / Tipo:</i>	<b>Aspirateur de copeaux</b> <b>Dust collector / Stofzuigen / Aspirador</b>
Modèle / <i>Model / Model / Modelo:</i>	<b>FM300</b>
Marque / <i>Brand / Merk / Marca:</i>	<b>LEMAN</b>
Référence / <i>Reference / Referentie / Referencia:</i>	<b>ASP152 / ASP152T</b>

Sont en conformité avec les normes\* ou directives européennes\*\* suivantes:  
*Are in conformity with the following European standards\* and harmonized regulations\*\*:*  
*Met de volgende normen\* de bepalingen van de richtlijnen\*\*:*  
*Cumple con las siguientes normas\* y documentatos normativos\*\*:*

- \*\*2006/42/EC (directive machine)
- \*\*2014/35/EU (directive basse tension)
- \*\*2004/108/EC (directive de compatibilité électromagnétique)
- \* EN ISO 12100: 2010
- \* EN 60335-1: 2012 +A11:2014 +A13:2017
- \* EN 60335-2-69: 2012
- \* EN 62233: 2008

Lieu / <i>Place / Plaats / Lugar:</i>	St Clair de la Tour
Date / <i>Date / Datum / Fecha:</i>	18/10/2019
Nom / <i>Name / Naam / Nombre:</i>	O. DUNAND
Fonction / <i>Position / Positie / Posición:</i>	PDG
Société / <i>Company / Onderneming / Sociedad:</i>	LEMAN
Adresse / <i>Address / Adres / Dirección:</i>	14 AVENUE DE SAVOIE BP147 - SAINT CLAIR DE LA TOUR 38354 LA TOUR DU PIN CEDEX FRANCE

Signature / *Signature / Unterschrift / Firma:*

Personne autorisée à constituer le dossier technique:  
*Person authorized to compile the technical file:*  
*Persoon die bevoegd is om het technische dossier samen te stellen:*  
*Persona autorizada para compilar el expediente técnico:*

O. DUNAND – LEMAN – 14 AVENUE DE SAVOIE – 38110 SAINT CLAIR DE LA TOUR

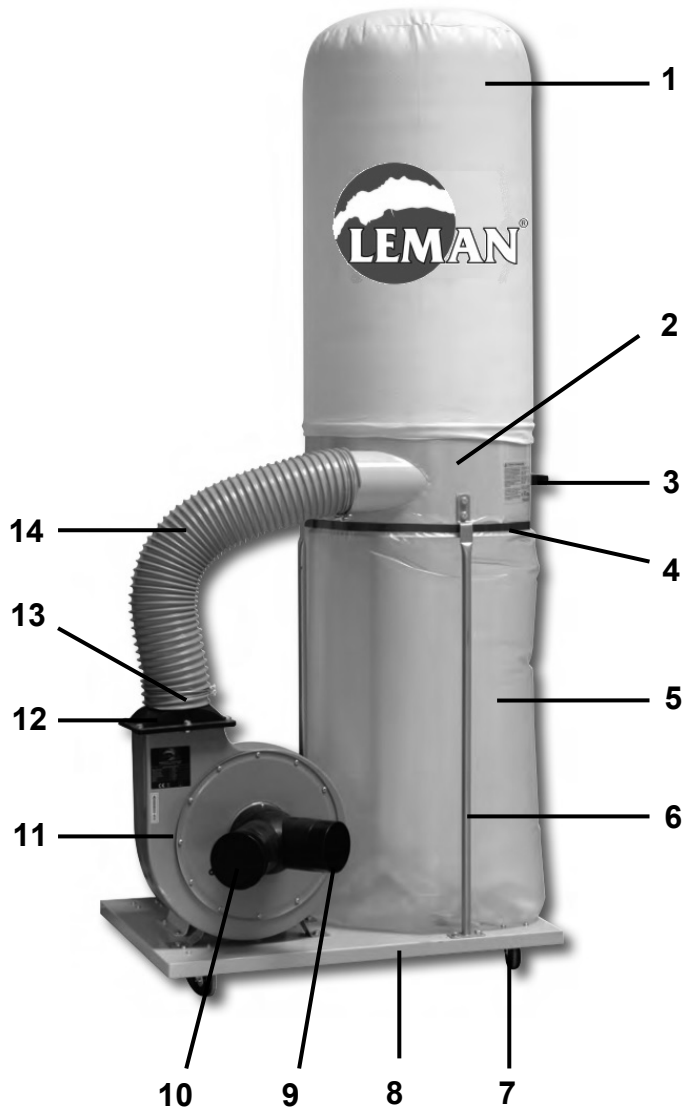
**LEMAN** vous remercie de la confiance que vous avez bien voulu lui accorder en achetant cette machine, et nous espérons qu'elle vous donnera entière satisfaction.

- Cette machine est destinée aux travaux d'aspiration de copeaux et de sciure de bois.

- Cette machine répond aux attentes des amateurs avertis.

Dans le but d'améliorer nos produits, nous restons à l'écoute de vos remarques et critiques : n'hésitez pas à nous en faire part via notre réseau de revendeurs ou notre site Internet.

**Work hard, Work fine,  
L'équipe LEMAN**



**Fig 1**



**Fig 2**

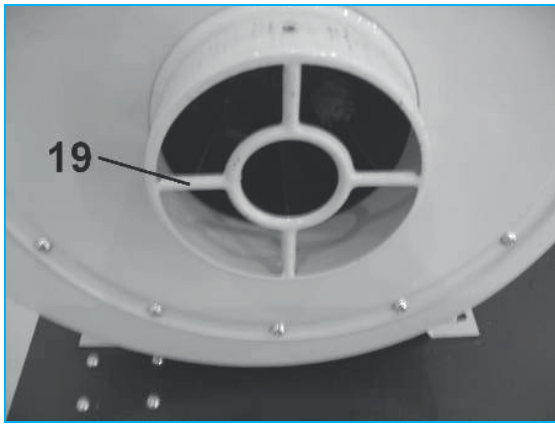


Fig 3

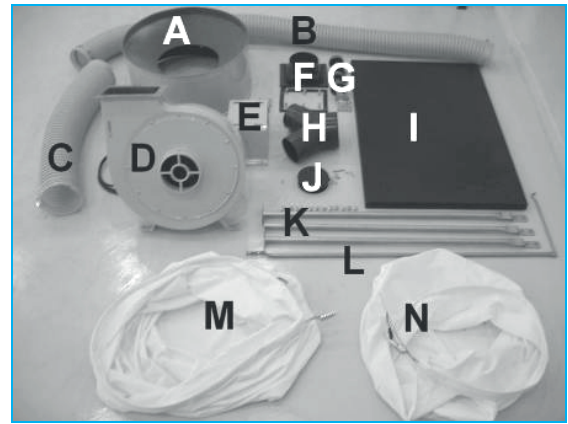


Fig 4

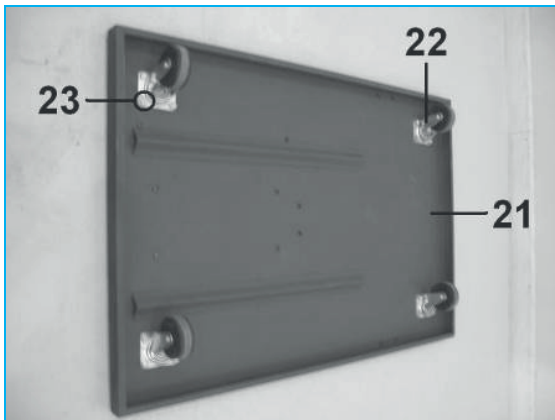


Fig 5

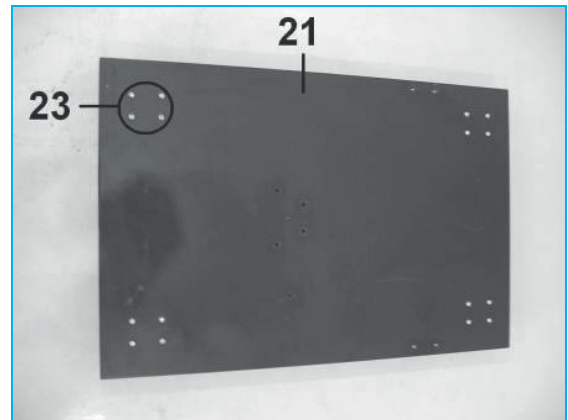


Fig 6

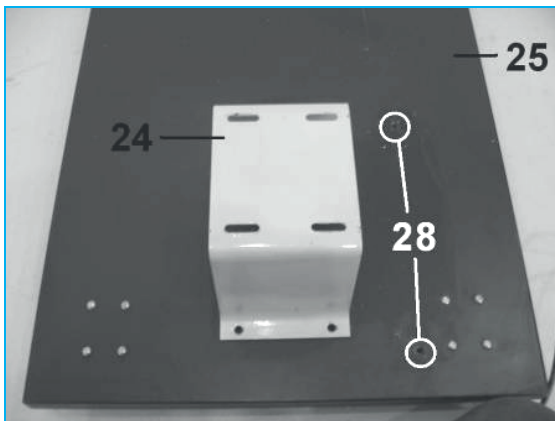


Fig 7

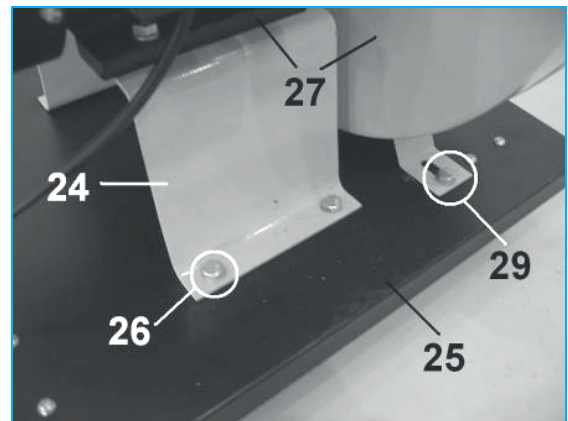


Fig 8

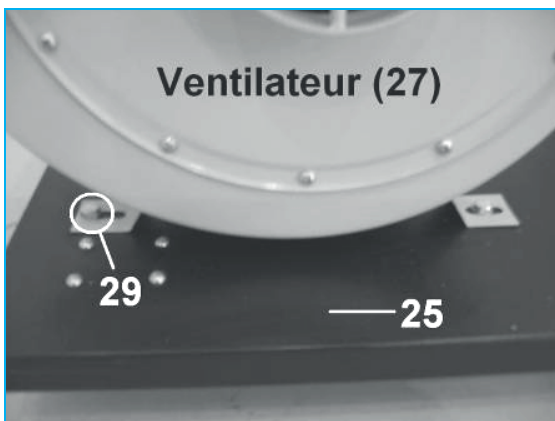


Fig 9

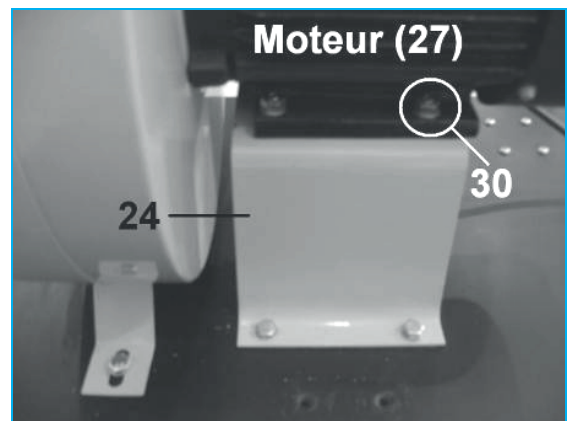


Fig 10

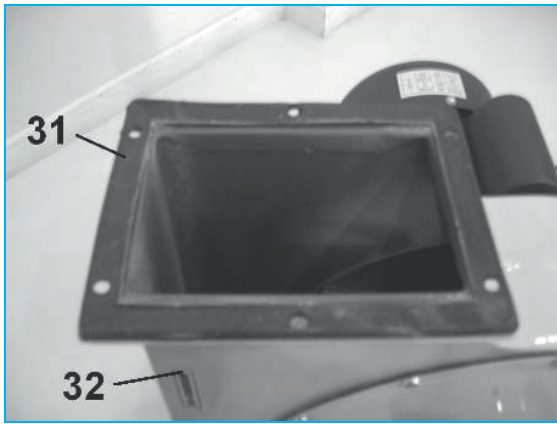


Fig 11

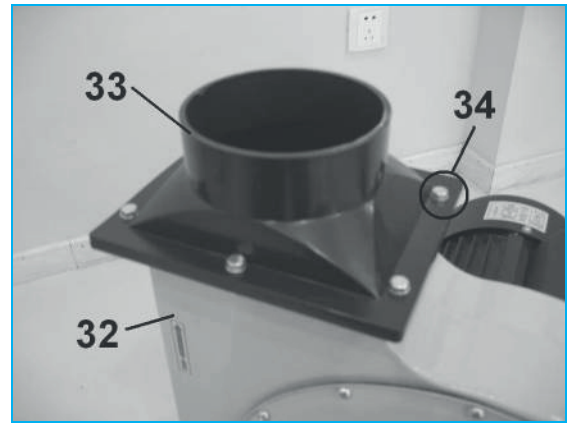


Fig 12

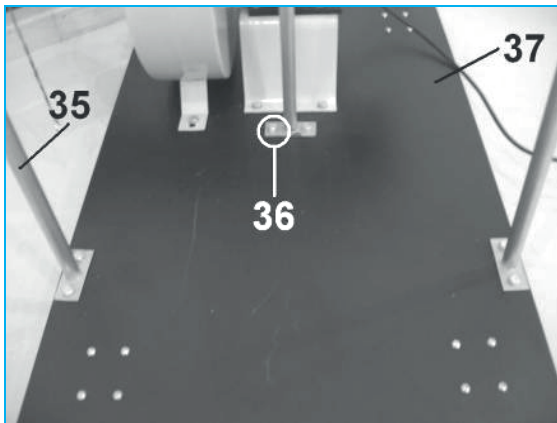


Fig 13



Fig 14

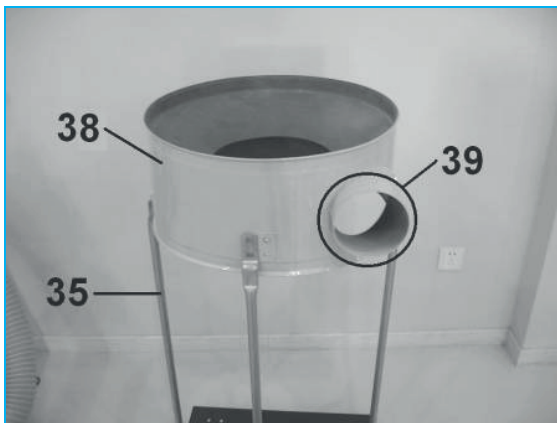


Fig 15

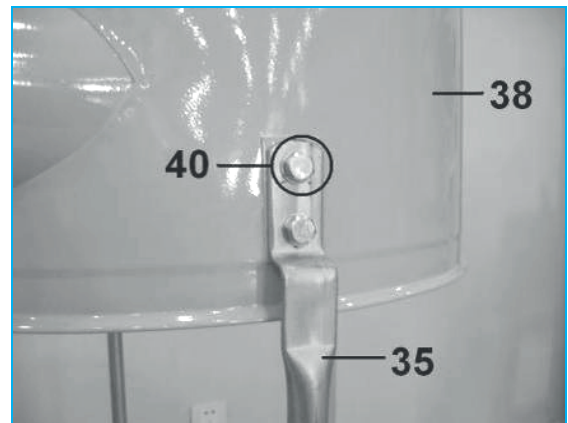


Fig 16

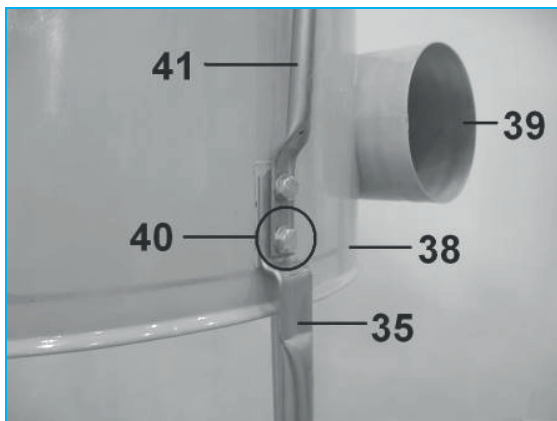


Fig 17

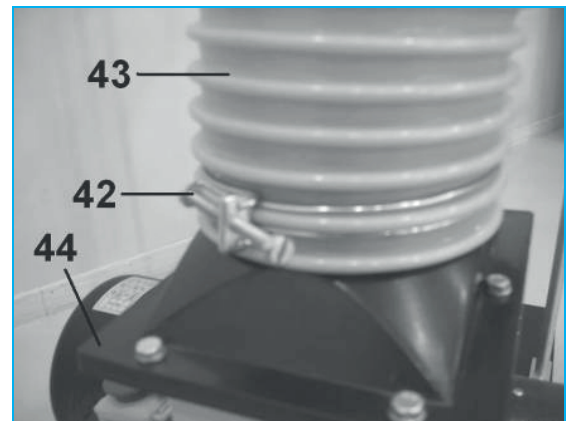


Fig 18

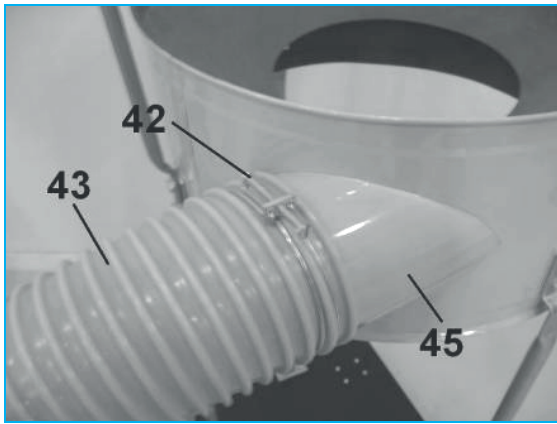


Fig 19

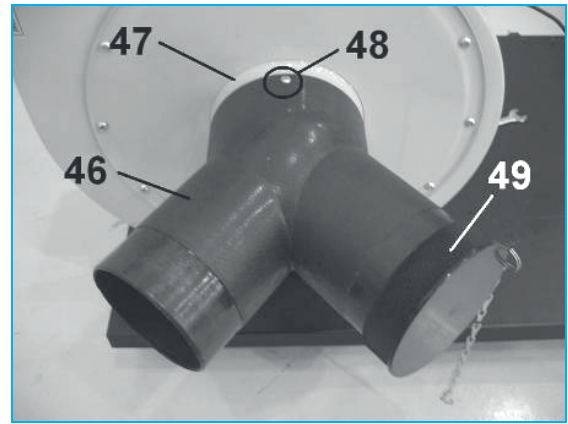


Fig 20

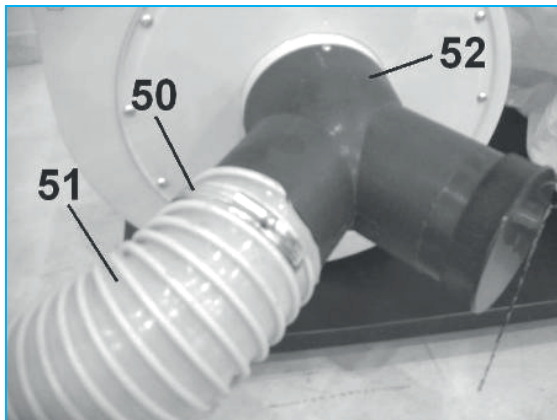


Fig 21

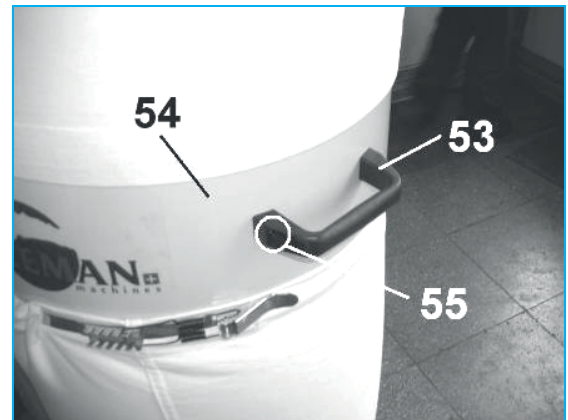


Fig 22

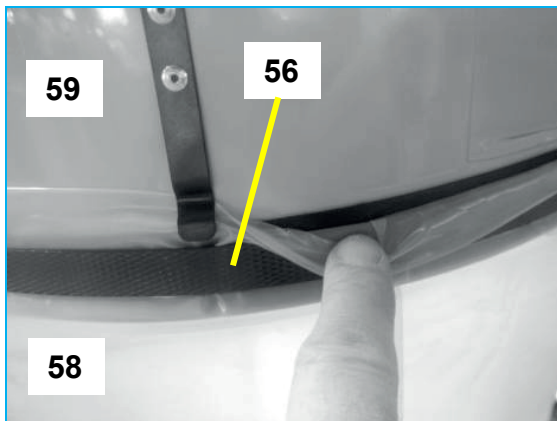


Fig 23

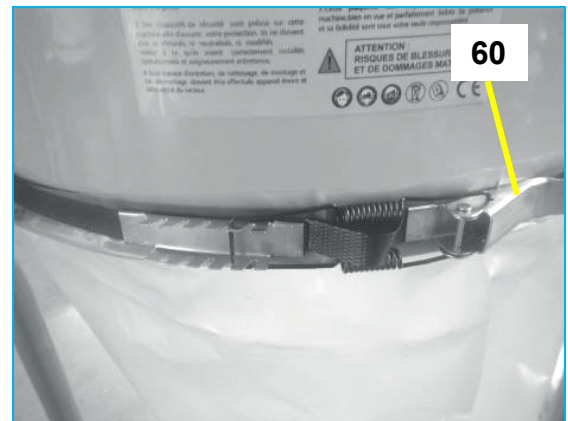


Fig 24

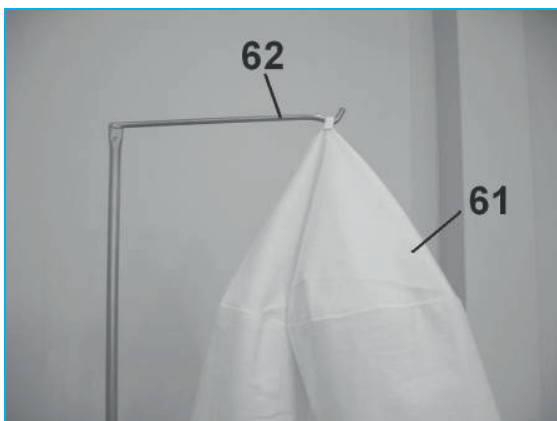


Fig 25

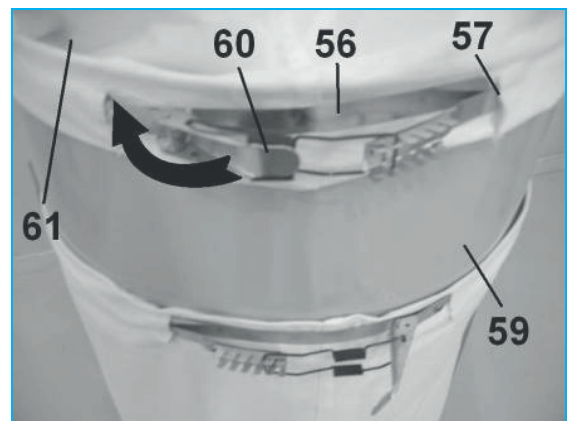


Fig 26

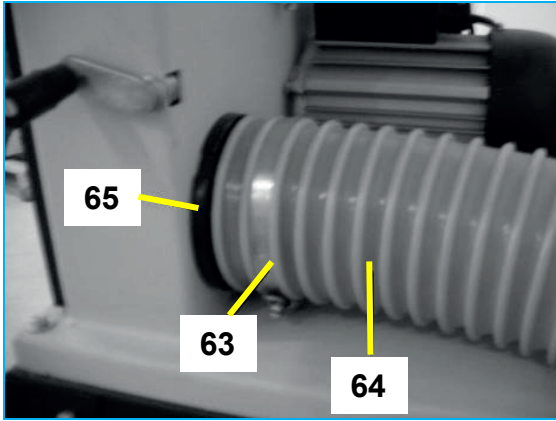


Fig 27

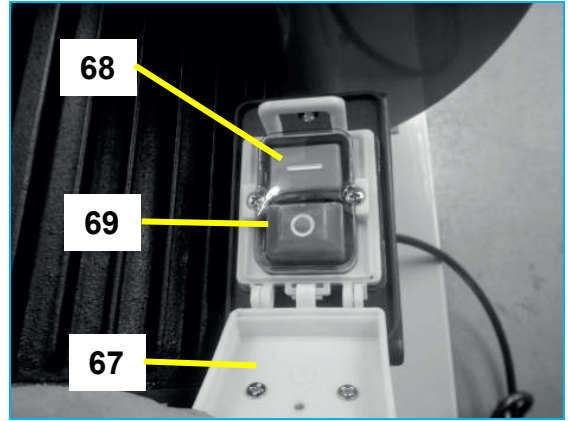


Fig 28

## Sommaire (Table des matières)

<b>1.</b>	<b>Vue générale et présentation de la machine</b>	<b>P.9</b>
<b>2.</b>	<b>Caractéristiques techniques</b>	<b>P.9</b>
<b>3.</b>	<b>A lire impérativement</b>	<b>P.10</b>
<b>4.</b>	<b>Consignes de sécurité</b>	<b>P.10</b>
	4.1 Utilisation conforme aux instructions	P.10
	4.2 Consignes générales de sécurité pour les outils électriques	P.10
	4.3 Consignes additionnelles de sécurité pour un aspirateur de copeaux	P.11
	4.4 Risques résiduels	P.12
	4.5 Symboles et signalétique	P.12
	4.6 Dispositif de sécurité	P.12
	4.7 Informations sur le niveau sonore	P.13
<b>5.</b>	<b>Informations électriques</b>	<b>P.13</b>
	5.1 Instructions de mise à la terre	P.13
	5.2 Utilisation de rallonges	P.13
<b>6.</b>	<b>Déballage et montage de la machine</b>	<b>P.14</b>
	6.1 Déballage et installation de la machine	P.14
	6.2 Montage du plateau	P.14
	6.3 Montage du ventilateur et du moteur	P.14
	6.4 Montage du raccord de sortie et du collecteur	P.15
	6.5 Montage du tuyau de connexion ventilateur/collecteur	P.15
	6.6 Montage du connecteur d'entrée et du tuyau flexible	P.15
	6.7 Montage de la poignée de déplacement	P.15
	6.8 Installation des sacs	P.16
<b>7.</b>	<b>Mise en service</b>	<b>P.16</b>
	7.1 Raccordement à une machine	P.16
	7.2 Raccordement au secteur	P.16
	7.3 Mise en route	P.16
<b>8.</b>	<b>Maintenance</b>	<b>P.17</b>
	8.1 Changement des sacs	P.17
	8.2 Changement du tuyau	P.17
	8.3 Nettoyage de l'appareil	P.17
	8.4 Maintenance	P.18
	8.5 Stockage	P.18
<b>9.</b>	<b>Problèmes et solutions</b>	<b>P.18</b>
<b>10.</b>	<b>Réparations</b>	<b>P.19</b>
<b>11.</b>	<b>Accessoires</b>	<b>P.19</b>
	11.1 Sacs de filtration	P.19
	11.2 Sacs de récupération	P.19
	11.3 Accessoires	P.19
<b>12.</b>	<b>Câblage et liste des pièces</b>	<b>P.30</b>
	12.1 Schémas électriques	P.30
	12.2 Liste des pièces détachées et vue éclatée de la machine	P.30
<b>13.</b>	<b>Garantie</b>	<b>P.33</b>

## 1. Vue générale et présentation de la machine

### Vue générale (Fig 1 & 2):

1	Sac de filtration en feutre	10	Bouchon obturateur
2	Collecteur	11	Unité de ventilation
3	Poignée de déplacement	12	Raccord de sortie du ventilateur
4	Sangle à feuillard	13	Collier de serrage
5	Sac de récupération en plastique	14	Tuyau de connexion au collecteur
6	Support du collecteur	15	Support du sac de filtration
7	Roulette de déplacement	16	Boîtier électrique
8	Plateau	17	Support du moteur
9	Collecteur d'entrée	18	Moteur

### Fournitures standards:

- 2 mètres de tuyau PVC flexible
- 2 colliers de serrage
- 1 clé Allen

### Document:

- Manuel d'utilisation

### Présentation:

- La structure en tôle mécano-soudée assure une bonne stabilité et rend le travail sécurisant.
- Base roulante pour un déplacement aisé.
- Moteur puissant à courant alternatif.
- Hélice en acier riveté pour une plus grande résistance à l'usure, ailettes profilées pour optimiser le débit d'air et minimiser le bruit.
- Unité de ventilation et collecteur en acier mécano-soudé.
- Sac de filtration en feutre avec une capacité de filtration de 5 $\mu$ , et sac de récupération en plastique (1250mm de haut).
- Déconstruction et évacuation des déchets sur site dédié en accord avec la réglementation en vigueur.

## 2. Caractéristiques techniques

- **Année de construction.** L'année de construction de la machine est clairement renseignée dans le numéro de série présent sur la plaque signalétique sous la forme **Année / Mois / Numéro: AAAA / MM / NNNNN**
- **Tension - Fréquence:**
  - pour le modèle **ASP152** : 230 V - 50 Hz moteur monophasé
  - pour le modèle **ASP152T** : 400 V - 50 Hz moteur triphasé
- **Puissance du moteur:** 1500 W – S1
- **Vitesse de rotation:** 2950 t/min
- **Dimensions de la machine emballée** (Longueur x Largeur x Hauteur): 920 x 580 x 580 mm
- **Dimensions de la machine prête à l'emploi** (Longueur x Largeur x Hauteur): 850 x 610 x 1950 mm
- **Diamètre de l'hélice:** 300 mm
- **Diamètre d'entrée du ventilateur:** 125 mm
- **Nombre et diamètre des connexions:** 2x100 mm
- **Longueur du tuyau flexible:** 2 mètres
- **Vitesse de l'air:** 30,4 m/s
- **Débit d'air:** 22,4m<sup>3</sup>/min ou 1344 m<sup>3</sup>/h
- **Diamètre des sacs:** 500 mm
- **Hauteur du sac de récupération:** 1250 mm
- **Capacité de récupération:** 1x150 litres
- **Hauteur du sac de filtration:** 850 mm
- **Filtration du sac:** 5  $\mu$
- **Poids total de la machine emballée:** 43 Kg
- **Poids de la machine prête à l'emploi:** 39 Kg
- **Température ambiante admissible en fonctionnement:** de +5° à +55°, la température moyenne de l'air ambiant sur une période de 24 heures ne devant pas dépasser +50°.
- **Température de transport et de stockage admissible:** de -25° à +55°.
- **Emission sonore:** voir paragraphe 4.7

### 3. A lire impérativement

Cet appareil fonctionne conformément au descriptif des instructions. Ces instructions d'utilisation vont vous permettre d'utiliser votre appareil rapidement et en toute sécurité:

- Lisez l'intégralité de ces instructions d'utilisation avant la mise en service.
- Ces instructions d'utilisation s'adressent à des personnes possédant de bonnes connaissances de base dans la manipulation d'appareils similaires à celui décrit ici. L'aide d'une personne expérimentée est vivement conseillée si vous n'avez aucune expérience de ce type d'appareil.
- Conservez tous les documents fournis avec cet appareil, ainsi que le justificatif d'achat pour une éventuelle intervention de la garantie.
- L'utilisateur de l'appareil est seul responsable de tout dommage imputable à une utilisation ne respectant pas les présentes instructions d'utilisation, à une modification non autorisée par rapport aux spécifications standard, à une mauvaise maintenance, à un endommagement de l'appareil ou à une réparation inappropriée et/ou effectuée par une personne non qualifiée.

### 4. Consignes de sécurité

#### 4.1 Utilisation conforme aux instructions

- Cet appareil est destiné à être connecté à une(des) machine(s) pour le travail du bois afin de collecter les copeaux de bois produits pendant le fonctionnement.
- Ne travaillez que les matériaux pour lesquels la machine a été conçue. En sont exclus : liquides, graisses, fines particules (plâtre, poussières minérales, poussières métalliques etc.), poussières dangereuses.
- Une utilisation non conforme aux instructions, des modifications apportées à l'appareil ou l'emploi de pièces non approuvées par le fabricant peuvent provoquer des dommages irréversibles.

#### 4.2 Consignes générales de sécurité pour les outils électriques

Respectez les instructions de sécurité suivantes afin d'éliminer tout risque de dommage corporel ou matériel !

##### **Danger dû à l'environnement de travail:**

- Cet appareil est à usage intérieur seulement et doit être utilisé sur un sol nivelé horizontal.
- La zone de travail doit être plane et dégagée de tous résidus.
- Maintenez le poste de travail en ordre.
- Restez vigilant et concentré sur votre travail, n'utilisez pas l'appareil si vous n'êtes pas suffisamment concentré. Le travail doit être réfléchi, organisé et préparé avec rigueur.
- Veillez à ce que l'éclairage du poste de travail soit correct et suffisant.
- Cet appareil doit être suffisamment puissant par rapport aux déchets produits par la machine à laquelle il sera connecté (les valeurs sont indiquées dans le chapitre "Caractéristiques techniques" de la machine).
- Limitez au minimum la quantité de sciure de bois présente sur le poste de travail: nettoyez la zone avec un appareil d'aspiration, vérifiez périodiquement le bon fonctionnement de votre dispositif d'aspiration et son bon état. Ne soufflez pas sur les sciures présentes sur la machine, utilisez un appareil d'aspiration pour le nettoyage.
- Travaillez dans une pièce suffisamment aérée.
- Adoptez une position de travail stable et confortable. Veillez à constamment garder votre équilibre.
- N'utilisez pas l'appareil en présence de liquides ou de gaz inflammables.
- Cet appareil ne doit être manipulé, mis en marche et utilisé que par des personnes expérimentées et ayant pris connaissance des dangers présents. Les mineurs ne sont autorisés à se servir de l'appareil que dans le cadre d'une formation professionnelle et sous le contrôle d'une personne qualifiée.
- Les enfants en particulier, les personnes non concernées par l'appareil en général, doivent se tenir éloignés de la zone de travail, et en aucun cas ils ne doivent toucher au câble électrique ou même à l'appareil lorsque ce dernier est en marche.
- Ne dépassez pas les capacités de travail de l'appareil (elles sont répertoriées dans le chapitre "Caractéristiques techniques").

##### **Danger dû à l'électricité:**

- Cet appareil ne doit pas être exposé à la pluie. L'aire de travail doit être sèche et l'air relativement peu chargé en humidité.
- Lors du travail avec l'appareil, évitez tout contact corporel avec des objets reliés à la terre.
- Le câble d'alimentation électrique ne doit pas être utilisé à d'autres fins que celles pour lesquelles il a été conçu.
- Débranchez l'appareil en fin d'utilisation.
- Assurez-vous que l'appareil est débranché avant tout travail de maintenance, de réglage, d'entretien, de nettoyage...

- Nous vous recommandons d'utiliser un disjoncteur différentiel résiduel (DDR) FI 30mA.
  - Seuls des électriciens qualifiés sont habilités à intervenir sur l'équipement électrique !
- Pour connecter la machine au réseau électrique, veuillez vous reporter au chapitre 5 (paragraphes 5.1 et 5.2).

#### **Danger dû aux pièces en mouvement:**

- L'appareil ne peut être mis en marche que lorsque tous les dispositifs de sécurité sont opérationnels.
- Restez à une distance suffisante par rapport à l'appareil en fonctionnement et à toutes les parties en mouvement.
- Attendez que l'appareil soit complètement à l'arrêt pour effectuer toute opération de nettoyage sur l'aire de travail, y compris pour dégager les sciures, les chutes, les restes de bois...
- Vérifiez avant chaque mise en route qu'aucun outil et qu'aucune pièce détachée ne reste sur et dans l'appareil.

#### **Danger dû à l'usinage:**

- Vérifiez que les pièces à usiner ne contiennent pas des corps étrangers (clous, vis...).
- Afin d'éviter tout risque d'accrochage, puis d'entraînement, n'usinez jamais des pièces comportant des cordes, des lacets, des câbles, des rubans, des ficelles, des fils.

#### **Protection de la personne:**

- Portez une protection acoustique.
- Portez des lunettes de protection. Attention: les lunettes de vue que vous portez habituellement n'apportent aucune protection.
- Portez un masque anti-poussière.
- Portez des vêtements de travail adaptés.
- Ne portez aucun vêtement qui puisse être happé en cours d'utilisation de l'appareil. Ne portez ni cravate, ni gants, ni vêtement à manches larges.
- Mettez un filet à cheveux si vous avez des cheveux longs.
- Mettez des chaussures équipées de semelles antidérapantes.

#### **Danger dû à un défaut de la machine ou à des modifications non appropriées:**

- Assemblez l'appareil en respectant les instructions relatives au montage. Toutes les pièces doivent être correctement installées.
- Entretenez l'appareil et ses accessoires avec soin (reportez-vous au chapitre "Maintenance").
- Veillez avant toute mise en route à ce que l'appareil soit en bon état: vérifiez que les dispositifs de sécurité et de protection fonctionnent parfaitement, vérifiez que les pièces mobiles fonctionnent correctement et ne se bloquent pas.
- N'utilisez que des pièces de rechange répertoriées par le fabricant. Ceci est valable aussi bien pour les outils de coupe que pour les dispositifs de sécurité et de protection.
- N'effectuez aucune modification sur les pièces de l'appareil.
- Toute pièce ou dispositif de protection endommagé doit être réparé ou remplacé par un réparateur agréé.
- N'utilisez pas l'appareil si l'interrupteur ou quelque pièce du dispositif électrique que ce soit est défectueux. N'apportez aucune modification au circuit électrique. Faites réparer l'appareil dans un atelier spécialisé agréé.
- Avant de commencer un travail, faites tourner l'appareil à vide. Si vous constatez des vibrations ou un bruit anormal, arrêtez l'appareil et débranchez-le. Ne le remettez en route qu'après avoir solutionné le problème.

#### **Déconstruction et mise au rebut:**

- Ne jetez pas cet appareil avec les ordures ménagères.
- Les déchets provenant d'appareils électriques ne doivent pas être ramassés avec les ordures ménagères.
- Recyclez cette machine sur les lieux qui y sont spécialement destinés : contactez les autorités locales ou un de leur représentant pour des consultations relatives au recyclage.
- Veillez à la récupération des matières premières plutôt qu'à leur élimination.
- En vue de la protection de l'environnement, les appareils, comme d'ailleurs leurs accessoires et emballages, doivent pouvoir suivre chacun une voie de recyclage appropriée.

### **4.3 Consignes additionnelles de sécurité pour un aspirateur de copeaux**

- Cet appareil est conçu pour un usage à sec uniquement.
- Cet appareil est conçu pour un usage en intérieur uniquement.
- Placez l'appareil sur une surface plane, horizontale, dure, et sèche.
- Utilisez un humidificateur si l'air ambiant est trop sec ou si le taux d'humidité est trop bas.
- N'aspirez pas ou n'utilisez pas l'appareil en présence de matériaux inflammables.
- L'appareil ne doit être mis en route que si toutes les pièces sont correctement installées.

- L'unité de ventilation contient une hélice métallique tournant à très grande vitesse et susceptible d'infliger de graves blessures corporelles: n'entreprenez aucune opération de nettoyage lorsque l'appareil est en marche ou branché sur le secteur.
- Ne laissez jamais l'appareil tourner à vide: arrêtez le moteur.
- Ne nettoyez pas l'appareil ou ne remplacez pas les sacs lorsque l'appareil est en marche: arrêtez l'appareil et débranchez-le du secteur.
- Placez le tuyau de raccordement et le câble électrique en dehors des zones de circulation.
- N'utilisez pas l'appareil sans le sac de filtration ou sans le sac de récupération.
- Ne vous montez sous aucun prétexte sur le plateau de l'appareil.
- Ne mettez ou ne jetez aucun objet dans l'unité de ventilation.
- N'utilisez que des sacs appropriés: l'aspirateur doit toujours avoir un sac de filtration supérieur en feutre et un sac de récupération inférieur en toile ou en plastique. Le plastique des sacs de récupération doit être épais et indéchirable: contactez votre revendeur agréé.

#### 4.4 Risques Résiduels

Même lorsque toutes les consignes de sécurité sont respectées et que la machine est utilisée conformément à l'emploi, des risques résiduels subsistent :

- Contact avec des pièces ou des outils en mouvement.
  - Blessures causées par des projections de matériaux ou de morceaux de matériaux.
  - Risques d'incendie en cas d'aération insuffisante du moteur.
  - La nature des produits travaillés peut engendrer le dégagement de poussières et particules pouvant présenter un risque pour l'utilisateur, celui-ci devra se munir d'une protection respiratoire adaptée.
  - Baisse des capacités auditives en cas de travail sans casque antibruit.
  - Défaillance humaine (p. ex. par fatigue corporelle trop importante, situation de stress, etc.)
- Chaque machine présente des risques résiduels. Il est donc impératif de toujours être vigilant durant le travail.

#### 4.5 Symboles et signalétique

**Avertissement !** Des pictogrammes sont présents sur la machine et son emballage afin de garantir votre sécurité lors de l'utilisation de la machine. Étant donné l'importance de ces symboles, veuillez lire attentivement les informations suivantes.

Il est important et impératif que la signalétique de sécurité sur la machine reste lisible et compréhensible.

**! Danger !** Le non-respect des avertissements peut entraîner de graves blessures ou des dommages matériels.



Ne pas jeter avec les ordures ménagères.



Lisez attentivement les instructions.



Portez des lunettes de protection.



Portez un casque de protection auditive.



Portez un masque anti-poussière



Faites-vous aider, portez à deux !



Plaque signalétique

Numéro de Série:  
**AAAA / MM / NNNNN**



Mise à la terre obligatoire



Retirez la fiche de la prise.

#### 4.6 Dispositif de sécurité (Fig 3)

**Grille de protection:**

La grille (19) protège l'utilisateur d'un contact accidentel avec l'hélice et empêche le passage d'objet dans l'unité de ventilation. Veillez au bon état de la grille de protection.

N'enlevez jamais le connecteur d'entrée ou ne nettoyez jamais la grille lorsque l'appareil est en marche ou branché sur le secteur.

## 4.7 Informations sur le niveau sonore

Niveau sonore mesuré conformément à l'ISO 4871:

- Niveau de pression sonore  $L_pA = 83,4 \text{ dB(A)}$
- Niveau de puissance sonore  $L_wA = 98,17 \text{ dB(A)}$

Incertitude  $K = 3 \text{ dB(A)}$

**Il est impératif de porter une protection acoustique (casque antibruit).**

Les valeurs données sont des niveaux d'émission et pas nécessairement des niveaux permettant le travail en sécurité. Bien qu'il existe une corrélation entre les niveaux d'émission et les niveaux d'exposition, celles-ci ne peuvent pas être utilisées de manière fiable pour déterminer si des précautions supplémentaires sont nécessaires. Les paramètres, qui influencent les niveaux réels d'exposition, comprennent, les caractéristiques de l'atelier, les autres sources de bruit, etc., c'est-à-dire le nombre de machines et des procédés de fabrication voisins. De plus, les niveaux d'exposition admissibles peuvent varier d'un pays à l'autre. Cependant, cette information permettra à l'utilisateur de la machine de procéder à une meilleure évaluation des phénomènes dangereux et des risques.

## 5. Informations électriques

### 5.1 Instructions de mise à la terre

En cas de mauvais fonctionnement ou de panne, la terre fournit un trajet de moindre résistance pour le courant électrique. Pour réduire le risque d'électrocution, cet outil est équipé d'un cordon électrique muni d'un conducteur de terre et d'une fiche de terre.

- La fiche doit être branchée sur une prise correspondante correctement installée et mise à la terre conformément aux règles européennes en vigueur.
- Ne modifiez pas la fiche fournie ; si elle ne correspond pas à la prise, faites installer la prise appropriée par un électricien qualifié.

Le branchement incorrect du conducteur de terre peut provoquer des chocs électriques. Le conducteur isolé de couleur verte (avec ou sans rayures jaunes) est le conducteur de terre. Si la réparation ou le remplacement du cordon électrique ou de la fiche est nécessaire, ne branchez pas le conducteur de terre à une borne sous tension.

**Important !** Faites appel à un électricien qualifié ou à des techniciens si vous avez un doute ou si vous n'avez pas bien compris les instructions de mise à la terre.

**ATTENTION !** Dans tous les cas, s'assurer que la prise murale sur laquelle vous raccordez votre machine est correctement raccordée à la terre. En cas de doute, faites appel à un électricien qualifié.

**ATTENTION !** Cette machine est conçue pour être utilisée uniquement à l'intérieur.

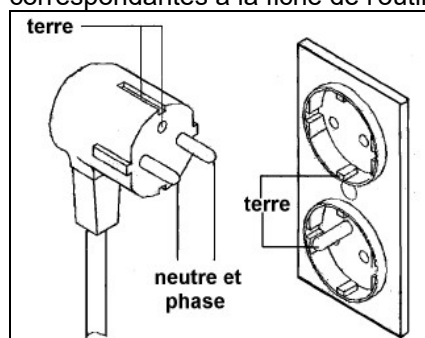
- Moteur à courant alternatif, protégé contre les projections d'eau.
- Le câble d'alimentation électrique ne doit pas être utilisé à d'autres fins que celles pour lesquelles il a été conçu. Vérifiez périodiquement son état.
- Si la machine se déconnecte en raison d'une surcharge, ne réactivez le commutateur qu'après 60 secondes. Sur une période de 10 minutes, n'activez pas l'interrupteur plus de 5 fois.

**Informations pour le modèle ASP152 (moteur monophasé) :**

- Tension d'entrée 230 V - 50 Hz, Fusible 20 A,
- Utilisez un câble électrique d'une section minimum de 2,5 mm<sup>2</sup>.

### 5.2 Utilisation de rallonges

- N'utilisez que des rallonges munies de trois fils dont les fiches ont 3 broches et des prises à 3 phases correspondantes à la fiche de l'outil comme cela est indiqué sur la figure ci-après.



- Réparez ou remplacez immédiatement les cordons usés ou endommagés.
  - La rallonge ne doit en aucun cas excéder une longueur de 10 mètres.
  - Assurez-vous que votre rallonge est en bon état lorsque vous l'utilisez, et qu'elle est correctement raccordée.
  - Assurez-vous qu'elle est bien calibrée par rapport à la puissance de votre machine.
- L'utilisation d'une rallonge sous dimensionnée aura pour conséquence des pertes de puissance et une surchauffe.
- Protégez vos rallonges et éloignez-les des objets tranchants, des sources de chaleur excessive et des endroits mouillés ou humides.
  - Utilisez un circuit électrique séparé pour vos outils. Avant de brancher l'outil, s'assurer que la tension du circuit est la même que celle indiquée sur la plaque signalétique. Faire fonctionner l'outil à une tension inférieure ou supérieure endommagera le moteur.

**Important : Vous trouverez le schéma électrique de la machine dans le chapitre 12, §12.2**

## 6. Déballage et montage de la machine



**! Danger !** La machine ne doit en aucun cas être reliée au secteur pendant toute la durée de ces opérations: veillez à ce qu'elle soit débranchée.

### 6.1 Déballage et installation de la machine (Fig 4)

- La machine est livrée dans un emballage carton: elle peut être facilement chargée, déchargée, et déplacée à l'aide d'un transpalette ou d'un chariot élévateur.
- Choisissez l'emplacement en tenant compte des capacités de la machine et des mouvements que vous aurez à effectuer avant, pendant, et après le travail.

La surface doit être dure, stable, sèche, plane, et horizontale.



**Attention !** La machine emballée pèse plus de 40kg: ne manipulez pas seul le carton et faites-vous impérativement aider par une ou plusieurs personnes !

**Attention !** Faites attention aux risques de basculement.

**Attention !** Vérifiez que toutes les pièces mobiles de la machine sont fixées avant de la soulever et de la déplacer.

**Attention !** Vérifiez que la machine est correctement arrimée avant de la soulever et de la déplacer.

- A réception, déballez soigneusement la machine et assurez-vous qu'elle n'a subi aucun dommage pendant le transport, et que toutes les pièces se trouvent bien dans le carton d'emballage.

En cas de manquant ou d'anomalie, veuillez contacter votre revendeur sans délai.

- Enlevez toutes les protections en plastique.
- Conservez tous les emballages jusqu'à avoir inspecté et utilisé l'outil de façon satisfaisante.

L'appareil est livré partiellement assemblé.

Les composants suivants doivent être installés avant la mise en route de l'appareil:

- |   |  |
|---|--|
| - Collecteur (A)                                  | - Connecteur d'entrée de ventilateur (H) |
| - Tuyau de raccordement à la machine (B)          | - Plateau (I)                            |
| - Tuyau de connexion ventilateur/collecteur (C)   | - Bouchon obturateur (J)                 |
| - Ventilateur et moteur (D)                       | - Supports du collecteur (K)             |
| - Support du moteur (E)                           | - Support du sac de filtration (L)       |
| - Raccord de sortie du ventilateur avec joint (F) | - Sac de filtration (M)                  |
| - Roulettes de déplacement (G)                    | - Sac de récupération (N)                |

### 6.2 Montage du plateau (Fig 5 & 6)

Outils nécessaires: 1 tournevis cruciforme + 1 clé de 10mm (non fournis).

**! Danger !** Vérifiez la planéité du sol. L'appareil doit être rigoureusement stable.

- Positionnez le plateau (21) sur chant.
- Placez les roulettes (22) sous le plateau et fixez-les avec pour chacune 4 ensembles vis cruciforme M6x10 / rondelle / écrou M6 (23): insérez les vis par le dessus du plateau, puis les rondelles et les écrous par le dessous.
- Serrez bien les vis et les écrous (23) puis retournez le plateau (21).

### 6.3 Montage du ventilateur et du moteur (Fig 7 à 10)

Outil nécessaire: 1 clé de 13mm (non fournie).



**! Danger ! Ne portez pas seul le moteur: faites-vous aider pour le soulever, le déplacer et le positionner!**

- Placez le support du moteur (24) sur le plateau (25) (Fig 7) et vissez-le directement dans le plateau avec les 4 vis hexagonales M8x16 et les rondelles (26) (Fig 8).
- Avec l'aide d'une tierce personne, placez l'ensemble ventilateur/moteur (27) sur le plateau (25): le moteur doit reposer sur le support (24) et les pattes de fixation du ventilateur doivent être positionnées sur les 2 trous (28) (Fig 7 & 8).
- Ajustez la position du ventilateur (27) puis fixez-le avec 2 ensembles vis hexagonale M8x16 / rondelle (29) que vous visserez directement dans le plateau (25) (Fig 9).
- Ajustez la position du moteur (27) puis fixez-le sur son support (24) avec 4 ensembles vis hexagonale M8x25 / rondelles / écrou M8 (30) (Fig 10).

#### **6.4 Montage du raccord de sortie et du collecteur (Fig 11 à 17)**

Outils nécessaires: 1 clé de 10 mm + 1 clé de 13mm (non fournies).

- Placez le joint (31) sur la sortie du ventilateur (32) (Fig 11).
  - Placez ensuite le raccord de sortie (33) en positionnant bien le joint (31), puis fixez-le avec 6 ensembles vis hexagonale M6x20/ rondelles / écrou M6 (34) (Fig 12).
  - Positionnez les supports (35) du collecteur et fixez-les avec pour chacun 2 ensembles vis hexagonale M8x16 / rondelle (36) que vous visserez directement dans le plateau (37) (Fig 13).
- Attention à bien orienter les supports (35) de façon que les pattes de fixation du collecteur soient tournées vers l'intérieur du plateau (Fig 14).



**! Danger ! N'installez seul pas le collecteur: faites-vous aider pour le soulever, le positionner et le fixer!**

- Avec l'aide d'une tierce personne, positionnez le collecteur (38) en haut des supports (35) en orientant l'entrée (39) du collecteur vers l'ensemble moteur/ventilateur (Fig 15).
- Fixez le collecteur (38) sur les 2 supports extérieurs (35) avec pour chacun 2 ensembles vis hexagonale M8x16 / rondelle (40) que vous visserez directement dans le collecteur (Fig 16).
- Positionnez la patte de fixation du support du sac de filtration (41) sur la patte de fixation du support central (35) (Fig 17).
- Vissez le tout directement dans le collecteur (38) avec 2 ensembles vis hexagonale M8x16 / rondelle (40).

#### **6.5 Montage du tuyau de connexion ventilateur/collecteur (Fig 18 & 19)**

Outil nécessaire: 1 clé de 10mm ou 1 tournevis plat (non fournis).

- Placez un des 2 colliers (42) à l'une des extrémités du tuyau Ø125mm (43) (Fig 18).
- Emmanchez le tuyau (43) sur le raccord de sortie du ventilateur (44), puis serrez le collier (42).
- Placez le deuxième collier (42) à l'autre extrémité du tuyau Ø125mm (43) (Fig 19).
- Emmanchez le tuyau (43) sur l'entrée du collecteur (45) puis serrez le collier (42).

#### **6.6 Montage du connecteur d'entrée et du tuyau flexible (Fig 20 & 21)**

Outils nécessaires: 1 tournevis cruciforme + 1 clé de 10mm ou 1 tournevis plat (non fournis).

- Emmanchez le connecteur (46) sur l'entrée du ventilateur (47) et fixez-le avec la vis cruciforme (48) (Fig 20).
- Emmanchez le bouchon obturateur (49) sur l'une des deux entrées du connecteur (46).

**Attention:** si l'une des deux entrées (46) de l'aspirateur n'est pas reliée à une machine, placez impérativement le bouchon obturateur (49) sur celle-ci.

- Placez un des 2 colliers (50) à l'une des extrémités du tuyau Ø100mm (51) (Fig 21).
- Emmanchez le tuyau (51) sur l'une des deux entrées du connecteur (52) puis serrez le collier (50).

#### **6.7 Montage de la poignée de déplacement (Fig 22)**

Outil nécessaire: 1 clé Allen.

- Positionnez la poignée de déplacement (53) sur la droite du collecteur (54), puis fixez-la avec les 2 vis à 6 pans creux (55) que vous visserez directement dans le collecteur (54).

## 6.8 Installation des sacs (Fig 23 à 26)

### 6.8.1 Sac de récupération (Fig 23 & 24)

- Positionnez correctement le sac de récupération (58) au bas du collecteur (59).

**Remarque:** Afin de faciliter l'opération, faites tenir le sac sur le collecteur avec de l'adhésif en plusieurs endroits.

- Placez la sangle à feuillard (56) au-dessus du bourrelet de maintien, mettez le crochet de la sangle dans les griffes de maintien et serrez en abaissant la poignée (60).

- Vérifiez que le serrage du sac est suffisant; réglez la tension de la sangle si nécessaire.

### 6.8.2 Sac de filtration (Fig 25 & 26)

- Suspendez le sac de filtration (61) au crochet du support (62).

- Insérez la sangle à feuillard (56) à l'intérieur de l'ourlet du sac de filtration (61).

- Positionnez correctement le sac (61) sur le haut du collecteur (59), au-dessous du bourrelet de maintien.

- Mettez le crochet de la sangle dans les griffes de maintien et serrez en abaissant la poignée (60).

- Vérifiez que le serrage du sac est suffisant; réglez la tension de la sangle si nécessaire.

## 7. Mise en service



### 7.1 Raccordement à une machine (Fig 27)

Outil nécessaire: 1 clé de 10mm ou 1 tournevis plat (non fournis).

**! Danger !** Les poussières en général peuvent être nuisibles à la santé et peuvent, en cas de contact ou d'inhalation, provoquer des allergies ou entraîner des maladies respiratoires, tant pour l'utilisateur que pour les personnes se trouvant à proximité.

Prenez toutes les précautions nécessaires afin de protéger votre santé, surtout dans un environnement contenant des peintures au plomb et certains bois. La poussière de certains bois (chêne, frêne, hêtre par ex.) est considérée comme cancérigène.

- Utilisez un masque anti-poussière afin d'éviter l'inhalation des poussières en suspension.

- Vérifiez que la machine est équipée d'un manchon d'extraction de diamètre 100mm. Sinon, utilisez un adaptateur approprié.

- Utilisez un flexible approprié pour raccorder l'aspirateur à la machine.

- Vérifiez que le tuyau de raccordement est en bon état.

- Vérifiez que les propriétés du dispositif d'aspiration des copeaux correspondent aux exigences de la machine.

- Respectez les instructions d'utilisation de la machine à laquelle est relié l'aspirateur.

- Placez le deuxième collier (63) à l'autre extrémité du tuyau Ø100mm (64).

- Emmanchez le tuyau (64) sur le manchon d'extraction de la machine (65), puis serrez le collier (63).

**Rappel:** Placez impérativement un bouchon obturateur sur la bouche du connecteur non reliée à une machine.

### 7.2 Raccordement au secteur

**! Danger !** Tension électrique.

- N'utilisez l'appareil que dans un environnement sec.

- Vérifiez périodiquement l'état du câble électrique et de la fiche.

- Utilisez uniquement comme rallonge des câbles à gaine caoutchoutée de section suffisante.

- Placez le câble électrique de façon qu'il ne vous gêne pas pendant votre travail et ne puisse pas être endommagé.

- Protégez le câble électrique de tout facteur susceptible de l'endommager (chaleur, arêtes tranchantes, liquides corrosifs ou agressifs, etc.)

- Ne branchez l'appareil qu'à une prise de courant répondant aux normes en vigueur et aux caractéristiques de l'aspirateur: tension et fréquence du secteur correspondant à celles mentionnées sur la plaque signalétique de la machine, protection par un disjoncteur différentiel, prises de courant correctement installées, mises à la terre et contrôlées.

- Ne tirez pas sur le câble électrique pour débrancher la fiche de la prise de courant.

### 7.3 Mise en route (Fig 28)

**! Danger !** Effectuez tous les réglages avant de mettre en route l'appareil. N'effectuez aucun réglage alors que le ventilateur tourne.

**! Danger !** Tenez toujours vos mains éloignées du ventilateur.

- Vérifiez avant toute opération que les dispositifs de sécurité et de protection sont en bon état.
- Veillez avant la mise en route qu'aucun objet ne se trouve sur l'aspirateur ou sur son plateau.
- N'aspirez pas de pièces ou de poussières métalliques: la projection d'étincelles ou de fragments métalliques incandescents peut provoquer un incendie.
- Utilisez des équipements de protection personnelle: lunettes de protection, masque anti-poussière, casque auditif, chaussures à semelles antidérapantes.
- Pendant l'usinage ne manipulez en aucun cas les tuyaux flexibles, les colliers de serrage, les sangles à feuillard: arrêtez l'appareil et débranchez-le du secteur.
- Appuyez sur le bouton vert de l'interrupteur marqué «I» (68) pour démarrer l'aspirateur.
- Arrêtez l'appareil en appuyant sur le bouton rouge marqué «O» (69).

## 8. Maintenance



**! Danger !** Avant toute opération de maintenance ou de nettoyage, débranchez la fiche d'alimentation électrique de la machine du secteur. La machine ne doit en aucun cas être sous tension.

Les travaux de maintenance et d'entretien décrits ci-dessous sont ceux que vous pouvez effectuer vous-même. Les travaux de maintenance et d'entretien autres que ceux décrits dans ce chapitre doivent être effectués par une personne compétente et qualifiée.

- Effectuez une maintenance régulière afin d'éviter l'apparition de problèmes indésirables.
- Ne remplacez les pièces détériorées que par des pièces d'origine contrôlées et agréées par le constructeur. L'utilisation de pièces non contrôlées ou non agréées peut provoquer des accidents ou des dommages.
- Contrôlez le bon fonctionnement de tous les dispositifs de protection et de sécurité après chaque opération de maintenance.

### 8.1 Changement des sacs



**! Danger !** Utilisez un masque anti-poussière afin d'éviter l'inhalation des poussières en suspension.

Veillez vous reporter au paragraphe 6.8 « Installation des sacs ».

- Remplacez le sac de récupération des copeaux dès qu'il est plein: remplacez-le par un sac neuf.
- Remplacez régulièrement le sac de filtration.
- Examinez régulièrement l'état des sacs. Veillez à ce qu'il n'y ait pas de déchirure ou de trou, et que les sacs sont parfaitement fixés par la sangle à feuillard.
- Remplacez les sacs usés ou ayant subi des dommages.

### 8.2 Changement du tuyau

Outil nécessaire: 1 clé de 10mm ou 1 tournevis plat (non fournis).



**! Danger !** Utilisez un masque anti-poussière afin d'éviter l'inhalation des poussières en suspension.

Veillez vous reporter au paragraphe 7.1 « Raccordement à une machine ».

- Vérifiez régulièrement l'état du tuyau d'aspiration. Veillez à ce qu'il n'y ait pas de déchirure ou de trou, et que le tuyau est parfaitement maintenu par les colliers de serrage.
- Remplacez le tuyau usé ou ayant subi des dommages par un tuyau neuf.

### 8.3 Nettoyage de l'appareil

Effectuez un nettoyage soigné **après** chaque utilisation afin d'éviter l'accumulation de sciure, de poussière ou d'autres résidus sur les éléments vitaux de la machine. Un nettoyage immédiat évitera la formation d'un agglomérat de déchets qu'il vous sera plus difficile d'éliminer par la suite, et surtout évitera l'apparition de traces de corrosion.

- L'appareil doit être propre pour pouvoir effectuer un travail efficace.
- L'appareil doit rester propre pour éviter une détérioration et une usure prématurées.
- Les fentes de ventilation du moteur doivent rester propres pour éviter une surchauffe.

- Enlevez les copeaux, la sciure, la poussière et les chutes de bois à l'aide d'un aspirateur, d'une brosse ou d'un pinceau.
- Nettoyez les éléments de commande, les dispositifs de réglage, les fentes de ventilation du moteur.
- Éliminez les traces de résine avec un spray de nettoyage approprié.
- N'utilisez ni eau, ni détergent, ni produit abrasif ou corrosif.

## 8.4 Maintenance

### Avant chaque utilisation:

- Contrôlez le bon état du câble électrique et de la fiche de branchement. Faites-les remplacer par une personne qualifiée si nécessaire.
- Contrôlez le bon état de fonctionnement de toutes les pièces mobiles et de tous les dispositifs de sécurité et de protection de l'appareil.
- Mettez en route l'appareil et veillez à ce qu'il n'ait aucun bruit suspect ou aucune vibration anormale, notamment au niveau du ventilateur. Si c'est le cas, arrêtez l'appareil, débranchez-le du secteur et ne le remettez en route qu'une fois le problème résolu.

### Régulièrement, selon la fréquence d'utilisation:

- Contrôler toutes les vis et resserrez-les si nécessaire.
- Vérifiez l'état des sacs et des tuyaux flexibles: changez-les si nécessaire.
- Vérifiez l'état des supports de l'unité de ventilation et changez-les si nécessaire.

## 8.5 Stockage



**! Danger !** La machine ne doit en aucun cas être stockée sous tension électrique: débranchez la fiche d'alimentation électrique de la machine du secteur.

- Débranchez la fiche d'alimentation électrique de l'appareil du secteur.
- Rangez l'appareil de façon qu'il ne puisse pas être mis en route par une personne non autorisée.
- Rangez l'appareil de façon que personne ne puisse se blesser.
- Ne laissez pas l'appareil en plein air, ne le stockez pas dans un endroit humide: remisez-le à l'abri et dans un local au sec.
- Tenez compte de la température du lieu où l'appareil est entreposé (reportez-vous au chapitre "Caractéristiques techniques").

## 9. Problèmes et solutions

Les problèmes décrits ci-dessous sont ceux que vous pouvez résoudre vous-même. Si les opérations proposées ne permettent pas de solutionner le problème, reportez-vous au chapitre "Réparations".

Les interventions autres que celles décrites dans ce chapitre doivent être effectuées par une personne compétente et qualifiée.



**! Danger !** Avant toute opération sur l'appareil, débranchez la fiche d'alimentation électrique du secteur. L'appareil ne doit en aucun cas être sous tension électrique.

**! Danger !** Après chaque intervention, contrôlez le bon état de fonctionnement de tous les dispositifs de sécurité et de protection de l'appareil.

Problème	Diagnostic probable	Remède
L'appareil ne démarre pas.	Pas de courant.	- Vérifiez l'état du cordon d'alimentation et de la fiche. - Vérifiez le fusible
	Interrupteur défectueux.	- Contactez votre réparateur agréé.
Aucun copeau n'est aspiré alors que le moteur fonctionne.	Les tuyaux flexibles sont mal branchés.	- Arrêtez la machine et l'aspirateur, débranchez-les du secteur et vérifiez les branchements et le serrage des tuyaux.
	Le sac de récupération est plein.	- Arrêtez la machine et l'aspirateur, débranchez-les du secteur et changez le sac de récupération.

	L'entrée du ventilateur est obstruée.	- Arrêtez la machine et l'aspirateur, débranchez-les du secteur et nettoyez le connecteur et l'entrée du ventilateur.
	Le collecteur ou le manchon d'extraction de la machine sont bouchés.	- Arrêtez la machine et l'aspirateur, débranchez-les du secteur et nettoyez la machine.
	L'hélice du ventilateur est desserrée.	- Arrêtez la machine et l'aspirateur, débranchez-les du secteur et contactez votre réparateur agréé.
L'appareil fait un bruit excessif.	Un corps étranger se trouve dans le ventilateur.	- Arrêtez la machine et l'aspirateur, débranchez-les du secteur, démontez le volet d'entrée du ventilateur (12 vis cruciformes), nettoyez le ventilateur, remontez le volet d'entrée en faisant attention à bien positionner le joint.
	Le sac de filtration est encrassé.	- Arrêtez la machine et l'aspirateur, débranchez-les du secteur et changez le sac de filtration.

## 10. Réparations

**! Danger !** La réparation d'appareils électriques doit être confiée à un électricien professionnel.

L'appareil nécessitant une réparation doit être renvoyé chez un réparateur agréé. Veuillez joindre à l'appareil le certificat de garantie dûment rempli (reportez-vous au chapitre "Garantie").

## 11. Accessoires

Veuillez trouver ci-dessous la liste des accessoires disponibles chez votre revendeur agréé:

### 11.1 Sac de filtration

- Sac de filtration en feutre Ø500mm avec boucle de suspension, hauteur 850mm.

**Référence: 090103 (le sac)**

### 11.2 Sac de récupération

- Sac de récupération Ø500mm en plastique, hauteur 1250mm.

**Référence: 090101 (le sac)**

- Sac de récupération Ø500mm en coton, hauteur 1000mm.

**Référence: 090102 (le sac)**

### 11.3 Accessoires

- Sangle à feuillard pour sac Ø500mm

**Référence: 090104 (la sangle)**

- Tuyau flexible Ø100mm pour connexion machine, double couche de PVC avec spire en polyamide, livré à la longueur voulue (en multiples entiers de 1 mètre).

**Référence: 090005 (le mètre)**

- Collier de serrage pour tuyau flexible Ø100mm.

**Référence: 090006 (le collier)**



**CAUTION!** Before using this machine, please carefully read through these **HANDLING INSTRUCTIONS**. Ensure that you know how the machine works, and how it should be operated. Maintain the machine in accordance with the instructions and make certain that the machine works correctly. Please store these instructions and other enclosed documents with the machine together.

## SUMMARY

<b>1.</b>	<b>Profile of the machine</b>	<b>P.21</b>
<b>2.</b>	<b>Technical specifications and applications</b>	<b>P.21</b>
	2.1 Technical specifications	P.21
	2.2 Applications	P.21
<b>3.</b>	<b>Safety instructions</b>	<b>P.22</b>
	3.1 General safety rules	P.22
	3.2 Specific safety instructions for dust collector	P.23
	3.3 Symbols	P.24
	3.4 Safety device	P.24
<b>4.</b>	<b>Unpacking and assembling</b>	<b>P.24</b>
	4.1 Unpacking and installing the machine	P.24
	4.2 Assembling the base plate	P.25
	4.3 Mounting on the base plate	P.25
	4.4 Fitting the outlet adaptor	P.25
	4.5 Mounting the support rods	P.25
	4.6 Mounting the filtration housing and the upper bag's hook	P.26
	4.7 Fitting the flexible hose Ø125mm	P.26
	4.8 Mounting the inlet adaptor, the flexible hose Ø100mm, the handle	P.26
	4.9 Installing the bags	P.26
<b>5.</b>	<b>Operations</b>	<b>P.27</b>
	5.1 Connecting the dust collector with a woodworking machine	P.27
	5.2 Switching On/Off	P.27
<b>6.</b>	<b>Maintenance and storage</b>	<b>P.27</b>
	6.1 Inspecting the machine	P.27
	6.2 Maintenance	P.27
	6.3 Storage	P.28
<b>7.</b>	<b>Problems and solutions</b>	<b>P.28</b>
<b>8.</b>	<b>Reparation</b>	<b>P.28</b>
<b>9.</b>	<b>Accessories</b>	<b>P.29</b>
<b>10.</b>	<b>Disposal</b>	<b>P.29</b>
<b>12.</b>	<b>Wiring diagrams and spare parts list</b>	<b>P.30</b>
	12.1 Wiring diagrams	P.30
	12.2 Spare parts list and exploded view	P.30
<b>13.</b>	<b>Guarantee certificate</b>	<b>P.34</b>

## 1. Profile of the machine with standard accessories (Fig 1 & 2)

- |    |                                |     |                       |
|----|--------------------------------|-----|-----------------------|
| 1. | Filtration bag (felt)          | 10. | Inlet adaptor cover   |
| 2. | Filtration housing             | 11. | Fan assembly          |
| 3. | Handle                         | 12. | Outlet adaptor        |
| 4. | Retaining strap                | 13. | Hose clamp (Ø125)     |
| 5. | Collector bag (plastic)        | 14. | Flexible hose Ø125mm  |
| 6. | Filtration housing support rod | 15. | Upper bag support rod |
| 7. | Castor wheel                   | 16. | Main switch           |
| 8. | Base plate                     | 17. | Motor support bracket |
| 9. | Inlet adaptor                  | 18. | Motor unit            |

### Standard accessories:


- 2m flexible hose Ø100mm
- 2 hose clamps (Ø100)
- 1 hex key

### Document:

- Instruction manual (original in English)

## 2. Technical specifications and applications

### 2.1 Technical specifications

- **Year of construction.** The year of construction of the machine is clearly indicated in the serial number on the nameplate in the form of **Year / Month / Number: YYYY / MM / NNNNN**
- **Voltage - Frequency: ASP152:** 230 V - 50 Hz / **ASP152T:** 400 V - 50 Hz
- **Motor power:** 1500 W – S1
- **Rotation speed:** 2950 rpm
- **Fan diameter:** Ø305 mm
- **Collector body inlet:** Ø125 mm
- **Inlet adaptor:** 2xØ100 mm
- **Flexible hose length:** 2 m
- **Air speed:** 30.4 m/s
- **Air flow rate:** 1344 m<sup>3</sup>/h
- **Bags diameter:** Ø500 mm
- **Collector bag height:** 1250 mm
- **Collector bag capacity:** 1x150 l
- **Filtration bag height:** 850 mm
- **Felt bag filtration:** 5 µ
- **Protection class:** I 
- **Overall dimension (LxWxH):** 850 x 610x 1950 mm
- **Net weight:** 39 kg
- **Ambient air temperature range:** +5° to +55°, the average ambient air temperature over a period of 24 hours shall not exceed +50 °C.
- **Storage & transportation temperature range:** -25° to +55°
- **Noise emission (\*\*)** according to ISO 4871:
  - Sound pressure level **LpA** = 83,4 dB(A)
  - Sound power level **LwA** = 98,17 dB(A)

Uncertainty K = 3 dB(A)

**Wear ear protection!**

(\*\*) The noise levels measured are emission levels and not necessary the safe working level. Although there is a correlation between the emission levels and the exposure levels, this cannot be used reliably to determinate whether or not further precautions are required. The factors which affect the actual level of operator exposure include the duration of exposure, the ambient characteristics and other sources of emission, for example, the number of machines and other adjacent machining. The permitted exposure values may also vary from country. Nevertheless, this information allows the user of the machine to better evaluate the dangers and risks.

Other factors which reduce exposure to noise are:

- Tool and machine maintenance.
- Use of hearing protection system (e.g. headsets, earplugs, etc.).

### 2.2 Applications

- This machine is intended to be connected to a woodworking machine so as to collect the wood chips produced

during operation.

Only work on the materials for which the machine is designed. Are excluded: liquid, grease, thin particles (plaster, mineral dust, metal dust, etc.), hazardous dusts.

- This machine is for indoor use only.

- This machine is to be used only for its prescribed purpose. Any other use is deemed to be a case of misuse. The operator and not the manufacturer will be liable for any damage or injuries of any kind caused as a result of this.

### **3. Safety instructions**

**WARNING! To avoid mistakes that could cause serious injury, do not plug the dust collector in until the following steps have been read and understood.**

**WARNING! To reduce the risk of fire, electric shock, or injury, read and understand this instruction manual and all labels on the machine before operating. Use only a described in this manual.**

**CAUTION! The warnings and cautions mentioned in this manual cannot cover all possible conditions and situations that may occur. It must be understood by the operator that common sense and caution are factors which cannot be built into this product but must be applied.**

#### **3.1 General safety rules**

Safety is a combination of common sense, staying alert and knowing how your dust collector works.

- READ and become familiar with this entire instruction manual. Learn the machine's application, limitations and possible hazards.

- AVOID DANGEROUS CONDITIONS. DO NOT use the machine in wet or damp areas or expose it to rain. Keep work area well lit. Cluttered work benches and dark areas invite accidents. Floor must be not slippery due to oil, water, sawdust etc.

- DO NOT use the machine in dangerous environments. DO NOT use the machine in damp or wet locations, or expose it to the rain. Provide adequate space surrounding the work area.

- DO NOT use the machine in the presence of flammable liquids or gases.

- KEEP CHILDREN, BYSTANDERS, AND UNTRAINED PERSONNEL AT A SAFE DISTANCE FROM the work area, especially when the machine is operating. NEVER allow children near the machine.

- STAY ALERT! ALWAYS watch what you are doing and use common sense. DO NOT operate the machine when you are tired or under the influence of alcohol or drugs.

- DO NOT OVERREACH. Keep proper footing and balance at all times. Wear oil-resistant rubber-soled footwear. Keep floor clear of oil, scrap and other debris.

- NEVER STAND ON THE MACHINE. Serious injury could result if the machine tips or is accidentally hit.

- DO NOT FORCE THE MACHINE to do a job for which it was not designed.

- DRESS FOR SAFETY. DO NOT wear loose clothing, gloves, neckties, or jewelry (rings, watches) when operating the machine. They can get caught and draw you into moving parts. ALWAYS wear non-slip footwear, and tie back long hair. Roll long sleeves up above the elbow.

- ALWAYS WEAR EYE PROTECTION. A dust collector can throw foreign objects in to the eyes, which could cause permanent eye damage.

- ALWAYS WEAR SAFETY GOGGLES (not glasses). Ordinary glasses have only impact-resistant lenses...they ARE NOT safety goggles.

- WEAR A FACE MASK OR DUST MASK.

- ALWAYS remove the power cord plug from the electrical outlet when making adjustments, changing parts cleaning the machine.

- USE ONLY RECOMMENDED ACCESSORIES. Consult this user manual for recommended accessories. Follow the instructions that accompany the accessories. The use of improper accessories may cause hazards and invalidate any warranty you may use.

- REMOVE ADJUSTING KEYS AND WRENCHES. Form a habit of checking that keys and wrenches are removed from the machine before every use.

- AVOID ACCIDENTAL START-UPS. Make sure that the power switch is in the "OFF" position before plugging in.

- NEVER LEAVE THE MACHINE RUNNING UNATTACHED. Turn the power switch to "OFF". DO NOT leave the machine until it has come to a complete stop.

- MAINTAIN THE MACHINE PROPERLY. ALWAYS keep the machine clean and in good working order. Follow instructions for lubricating and changing accessories.

- CHECK DAMAGED PARTS. Check for alignment of moving parts, binding of moving parts, breakage of parts, improper mounting or any other conditions that may affect the machine's operation. Any part that is damaged

should be properly repaired or replaced before use.

- STORE THE MACHINE SAFELY when it is not in use; it should be stored in a dry, locked room (where possible), and out of the reach of children.

**WARNING! Dusts from materials such as lead-containing coatings, some wood types, can be harmful to one's health. Touching or breathing-in the dusts can cause allergic reactions and/or lead to respiratory infections of the user or bystanders. Certain dusts, such as oak or beech dust, are considered as carcinogenic, especially in connection with wood-treatment additives (chromate, wood preservative).**

### 3.2 Specific safety instructions for dust collector

**CAUTION! If using this dust collector should help to keep airborne wood dust in heavy usage within acceptable limits, you must regularly monitor airborne dust and maintain your dust collector to avoid exceeding these limits. Each application is unique, your maintenance schedule must, therefore, be tailored to your specific use of this dust collector. SAFETY is a combination of common sense, staying alert, and knowing how your dust collector works.**

When using your dust collector, follow basic safety precautions including the following:

- THE FILTRATION HOUSING contains a high-speed fan blade that can amputate fingers, grab loose clothing and neckties, and propel dust at high velocities. DO NOT OPERATE WITHOUT ALL PARTS IN PLACE.
- DO NOT attempt to clean, remove the dust bags, or service the machine when the power is ON. Turn the machine "OFF" and disconnect the cord from the power source.
- STATIC SHOCKS ARE common in dry areas or when the relative humidity of the air is low. The use of a humidifier in the workshop will help raise the relative humidity and may reduce static shocks.
- SPARKS inside the electrical parts can ignite flammable vapors or dust.
- DO NOT vacuum, or use the dust collector near flammable or combustible liquids, gases, gasoline or other fuels, lighter fluids, cleaners, oil-based paints, natural gas, hydrogen, or explosive dusts like coal dust, magnesium dust, grain dust, or gun powder.
- DO NOT vacuum anything that is burning, hot or smoking, such as cigarettes, matches, or hot ashes.
- BE AWARE what is likely to be sucked into the machine, avoid sucking up metal objects such as nails etc. This machine is designed for the sole purpose of extracting wood chippings or similar. Internal damage could occur if this rule is not followed.
- DO NOT uplift workshop floor debris if it contains stones, nails, screws, etc. This machine is only designed for wood-by products.
- BE AWARE that wood dust is an explosive medium. DO NOT allow any naked light source to occur anywhere near the machine such as cigarettes, matches, etc., and DO NOT place the machine near any unprotected light bulbs, or other heat sources.
- TO AVOID HEALTH HAZARDS from vapors or dusts, do not vacuum toxic materials.
- DO NOT use or store near hazardous material.
- DO NOT use outdoors or on wet surfaces.
- PUT THE UNIT on a stable, level surface.
- POSITION the flexible hose and electric cord away from traffic areas.
- Periodically remove the flexible hose to check that the inlet is not getting restricted. The safety guard grill of the inlet duct can be particularly prone to blockage, especially if the operation produces large amounts chippings such as when the machine is connected to a planer/thicknesser.
- Keep the filtration bag clean to generate good suction: the machine relies on its ability to blow air through the filtration bag. If the cloth of the bag starts to clog, this reduces the air flow and hence the machine becomes less efficient. Empty the bag as often as possible.
- DO NOT ALLOW THE MACHINE TO BE USED AS A TOY. Close attention is necessary when used by or near children.
- CONNECT to a properly grounded outlet only.
- The electric motor has been designed for one voltage only. ALWAYS check that the power supply corresponds to the voltage on the rating plate. The machine plug MUST MATCH the outlet. Never modify the plug in any way. Do not use any adapter plugs with earthed (grounded) machine. Unmodified plugs and matching outlets will reduce risk of electric shock.
- THIS MACHINE PROTECTION IS CLASS I: **it must be grounded.** In the event of a malfunction or breakdown, Earth grounding provides a path of least resistance for electric current to reduce the risk of electric shock. This machine is equipped with an electric cord having an equipment-grounding conductor and a grounding plug. The plug must be plugged into a matching outlet that is properly installed and grounded in accordance with all local codes and ordinances.
- USE ONLY heavy-duty plastic trash bags when replacing the chip bag.

- AVOID body contact with earthed or grounded surfaces such as pipes, radiators, ranges and refrigerators. There is an increased risk of electric shock if your body is earthed or grounded.
- DO NOT LEAVE the dust collector plugged in. Unplug from the outlet when not in use and before servicing.
- TO AVOID INJURY from accidental starting, unplug the power cord before changing or cleaning the filter/dust bag or chip bag.
- DO NOT use the machine without the filter /dust bag and /or chip bag in place.
- DO NOT unplug by pulling on the cord. To unplug, grasp the plug, not the cord.
- TURN OFF THE CONTROLS before unplugging.
- DO NOT use with a damaged cord, plug, or other parts. If your dust collector is not working as it should, has missing parts, has been dropped, damaged, left outdoors, or dropped into water, return it to an authorized Service Center.
- DO NOT pull or carry by cord, use the cord as a handle, close the door ON the cord, or pull the cord. Keep the cord away from heated surfaces.
- DO NOT handle the plug of the dust collector with wet hands.
- DO NOT put any object on the ventilation openings. DO NOT vacuum with any ventilation opening blocked; keep free of dust, lint, hair or anything that may reduce air flow.
- KEEP hair, loose clothing, fingers, and all parts of the body away from opening and moving parts.
- EXTENSION CORDS in poor condition or that are too small can cause fire and shock hazards. When using an extension cord, be sure it is in good condition.
- USE ONLY heavy-duty plastic trash bags when replacing the chip bag.

### 3.3 Symbols

**WARNING!** Some pictograms are present on the machine and its packaging in order to guarantee your safety when using the machine. Given the importance of these symbols, please read the following information carefully. It is important and imperative that the safety warnings on the machine remain legible and understandable. **DANGER!** Failure to follow warnings may result in serious personal injury or property damage.



Do not dispose of electric tools together with household waste material.



Read and understand the instruction manual before using the machine.



Wear eye protection.



Wear ear protection.



Wear dust mask.



Ask for help to handle the machine!



Machine nameplate

Serial Number:  
YYYY / MM / NNNNN



Machine must be Earth grounded.



Remove the plug out of the socket before setting, maintenance, or cleaning operations.

### 3.4 Safety devices (Fig 3)

The safety guard grill (19) prevents accidental passage of any object into the ventilation unit and thus protects the user from an accident due to the fan damage. DO NOT modify the safety guard grill. NEVER clean the safety guard grill when the machine is switched on or connected to the mains.

## 4. Unpacking and assembling



**CAUTION!** Prior to assembly and adjustment, always unplug the machine. To avoid mistakes that could result in serious, permanent injury, DO NOT connect the power cord until the following steps have been satisfactorily completed.

### 4.1 Unpacking and installing the machine



**WARNING!** The machine is very heavy. Do not handle the machine alone and ask for help!

**WARNING!** Check that all moving parts of the machine are attached before lifting and moving.  
**WARNING!** Check that the machine is properly secured before lifting and moving it.

- Carefully remove all contents from the shipping carton. If any parts are missing or broken, please call the Customer Service for replacements. **Do not turn your machine on if any of these items are missing.** You may cause injury to yourself or damage to the machine.
- Set packing material and shipping carton aside. Do not discard the packing material until the machine has been set up and is running properly, in case a return is necessary.

Fully complete the assembly, mounting, and alignment of all parts of the dust collector (Fig 4):

- Filtration housing (A)
- Flexible hose Ø100mm with 2 clamps (B)
- Flexible hose Ø125mm with 2 clamps (C)
- Motor unit and fan assembly (D)
- Motor support bracket (E)
- Outlet adaptor with rubber seal (F)
- Castor wheels (G)
- Inlet adaptor (H)
- Base plate (I)
- Inlet adaptor's cover (J)
- Filtration housing support rods (K)
- Upper bag support rod (L)
- Filtration bag (M)
- Collector bag (N)

#### 4.2 Assembling the base plate (Fig 5 & 6)

Tools: 1x10mm wrench & 1 Phillips screwdriver (not supplied)

- Stand the base (21) on its side and adjust the castor wheels holes (22) to align with the base holes.
- For each castor wheel, tighten 4 cross head screws M6x10 with nuts M6 and washers Ø6 (23).

#### 4.3 Mounting on the base plate (Fig 7 to 10)

Tool: 1x13mm wrench (not supplied)

- Put the base (25) down on its wheels.

**CAUTION!** Secure the base to avoid it rolls during mounting operations.

- Align the holes of the motor support bracket (24) with those on the base (25) (Fig 7), and then tighten 4 hex bolts M8x16 with washers Ø8 (26) (Fig 8).
- Place the motor on its support bracket (24) and the fan assembly on the base plate (25) (Fig 8).



**CAUTION!** Due to its weight, the motor/fan assembly (27) should be carried out by at least two persons to reduce the risks of injury.

- Line up the holes of the motor with the holes of its bracket (24), as well as the holes of the fan assembly with the holes (28) on the base plate (25).
- Secure the fan assembly on the base plate (25) with 2 hex bolts M8x16 with washers Ø8 (29) (Fig 9).
- Secure the motor on its bracket (24) with 4 hex bolts M8x25, 8 washers Ø8, and 4 nuts M8 (30) (Fig 10).

**CAUTION!** Secure the base to avoid it rolls during mounting operations.

#### 4.4 Fitting the outlet adaptor (Fig 11 & 12)

Tool: 1x10mm wrench (not supplied)

- Fit the outlet seal (31) on the fan assembly outlet (32), and line up the holes (Fig 11).
- Place the outlet adaptor (33) over the seal, and secure it with 6 hex bolts M6x20, 12 washers Ø6, and 6 nuts M6 (34) (Fig 12).

#### 4.5 Mounting the support rods (Fig 13 & 14)

Tool: 1x13mm wrench (not supplied)

- Place the 3 support rods (35) on the base plate (37), and line up the holes (Fig 13).
- For each support rod, tighten 2 screws M8x16 with washers Ø8 (36).

**NOTE:** Ensure that the brackets at the top of each rod are stepping inwards (Fig 14).

#### 4.6 Mounting the filtration housing and the upper bag's hook (Fig 15 to 17)

Tool: 1x13mm wrench (not supplied)

- With the help of one or two persons, place the filtration housing (38) on the top and inside the support rods (35) (Fig 15).

**NOTE:** Ensure that the inlet (39) of the filtration housing faces towards the motor/fan assembly, and that the angled section faces upwards.

- Line up the holes and tighten 2 screws M8x16 with 2 washers Ø8 (40) for the 2 side support rods (Fig 16).

**NOTE:** The fixing point of the 3<sup>rd</sup> support rod is also used to fix the upper bag hook (41).

- Line up the holes of the upper bag hook (41), the 3<sup>rd</sup> support rod (35), and the filtration housing (38), then tighten 2 screws M8x16 with 2 washers Ø8 (40) (Fig 17).

#### **4.7 Fitting the flexible hose Ø125mm (Fig 18 & 19)**

Tool: 1xSlotted screwdriver or 1x10mm wrench (not supplied)

- Slide the two big retaining clamps (42) over each end of the flexible hose Ø125 (43).

- Slide one end of the hose over the fan assembly adaptor outlet (44) (Fig 18), and the other end over the filtration housing inlet (45) (Fig 19).

- Tighten the clamps (42).

#### **4.8 Mounting the inlet adaptor, the hose Ø100mm, the handle (Fig 20 to 22)**

Tools: 1xPhillips screwdriver + 1xHex key (not supplied)

- Slide the inlet adaptor (46) over the fan assembly inlet (47), line up the holes, and secure with the cross head screw (48) (Fig 20).

- Slide one of the two small retaining clamps (50) over one end of the flexible hose Ø100 (51).

- Slide the hose over one of the inlet mouths (52), tighten the clamp (50), and put the cover (49) over the over inlet mouth (Fig 21).

**NOTE:** This dust collector can be fitted to either one or two machines at the same time. But the inlet cover (49) should be fitted over the 2<sup>nd</sup> inlet mouth if the dust collector is connected to one machine only.

- Place the handle (53) on the outside of the filtration housing (54), line up the holes, then tighten 2 screws M8x20 (55) (Fig 22).

#### **4.9 Installing the bags (Fig 23 to 26)**

Tools: 1xSlotted screwdriver or 1x10mm wrench (not supplied)

Cloth bags (felt filtration bags and cotton collection bags) have a retaining strap's hem at their opening.

Plastic collection bags do not have this hem: the retaining strap should be fitted over the bag opening.

##### **4.9.1 Collection bag (Fig 23 & 24)**

- Fit the collection bag (58) around the bottom of the filtration housing (59).

**NOTE:** This operation will be easier with the help of another person (not supplied), or by fixing the collection bag with adhesive tape (not supplied either).

- Fit the retaining strap (56) around the collection bag, place the strap hook in the retaining claws, and tighten down the handle (60).

##### **4.9.2 Filtration bag**

- Attach the top of the filtration bag (61) to the hook of the upper bag rod (62).

- Insert the retaining strap (56) inside the filtration bag's hem, and fit the filtration bag (61) around the top of the filtration housing (59).

- Place the strap hook in the retaining claws and tighten down the handle (60).

Then the machine has been finished assembly. A re-inspection is necessary to check whether the bolts and screws are loose. After the re-inspection, you can connect the machine to a power source and have a trial run.

**NOTE:** The trial run should be done according to the Safety Rules.

## 5. OPERATION



**CAUTION! BEFORE USING the dust collector:**

- Complete the assembly, mounting, and alignment.
- Learn the function and proper use of the ON/OFF switch.
- Read and understand all safety instructions and operating procedures throughout the manual.
- Read the labels that appear on the dust collector.

### 5.1 Connecting the dust collector with a woodworking machine (Fig 27)

- Slide the 2<sup>nd</sup> small retaining clamps (63) over the other end of the flexible hose Ø100 (64).
- Slide the hose (64) over the woodworking machine outlet (65) or any adaptor, then tighten the clamp (63).

**CAUTION! This dust collector is not an industrial vacuum cleaner.**

**DANGER! This machine is not equipped with a hard and unbreakable tank: the suction of object or material other than wood chips, sawdust, or wood dust can damage your machine and can cause an accident likely to inflict severe personal injury.**

### 5.2 Switching On/Off (Fig 28)

- Slide the red locking button and open the cover (67).
- Press the green button marked "I" (68) to turn the machine ON, and push down the "punch stop" cover (67) without closing it. Stay alert and be ready to operate in case of danger or problem.
- Press the red button marked "O" (69) to turn the machine OFF.

**Note:** Form a habit of closing the "punch stop" cover when the machine is not in use.

## 6. MAINTENANCE AND STORAGE



**CAUTION! Prior to maintenance, cleaning and storage, always unplug the machine.**

**To avoid mistakes that could result in serious, permanent injury, DO NOT connect the power cord until the following steps have been satisfactorily completed.**

### 6.1 Inspecting the machine

Inspect the machine before each use.

- If any parts are missing, bent, or fail in any way, or any electrical components do not work properly, replace damaged, missing, or failed parts before using the Dust Collector again.
- Ensure all bolts, nuts, and screws are tight before each use. Should any of the screws be loose, retighten them immediately. Failure to do so could result in serious hazard.

### 6.2 Maintenance

- Empty and clean the bags regularly. **WHEN CLEANING** collection bags, wear a dust mask.
- Check the flexible hose and replace it with a new one if necessary.
- Always keep the motor from contamination.
- Keep the machine clean.
- All plastic parts should be cleaned with a soft damp cloth. **NEVER** use solvents to clean plastic parts. They could possibly dissolve or damage the material.
- Clean the fan assembly.
- Check the power cord and plug for any wear or damage.
- Keep all safety devices, air vents and the motor housing free of dirt and dust as far as possible.
- Regularly clean all parts of the machine using a soft cloth, brush or compressed air. **Do not use cleaning agents or solvents.** A general cleaning should be done after every use to avoid future problems and ensure that the machine is in ready condition for its next use.

**WARNING! If blowing sawdust, wear a proper dust mask and eye protection to prevent debris from being inhaled and blowing into your eyes.**

### 6.3 Storage

- Disconnect the machine from the power receptacle.
- Store the machine safely; it should be stored in a dry, locked room (where possible), and out of the reach of children.

## 7. Problems and solutions



**! CAUTION!** To prevent accidents, make sure that the plug is disconnected from the power receptacle.

The problems described below are those that you can solve yourself. If the proposed operations do not solve the problem, please contact your authorized service center.

Interventions other than those described in this chapter must be performed by a competent and qualified person.

<b>Trouble</b>	<b>Probable cause</b>	<b>Remedy</b>
<i>The machine does not work when switched on.</i>	<i>No power supply.</i>	- Check the cable for breakage. - Check the fuse
	<i>Defective switch.</i>	- Contact your authorized service center.
<i>The chips are not sucked while the motor is running.</i>	<i>The flexible hose is not properly connected or is damaged.</i>	- Stop and unplug the woodworking machine and the dust collector, then check the flexible hose.
	<i>The collector bag is full.</i>	- Stop and unplug the woodworking machine and the dust collector, then change the collector bag.
	<i>The collector inlet is clogged.</i>	- Stop and unplug the woodworking machine and the dust collector, then clean the collector inlet.
	<i>The woodworking machine's outlet is clogged.</i>	Stop and unplug the woodworking machine and the dust collector, then clean the machine's outlet.
	<i>The turbofan is loose.</i>	- Stop and unplug the woodworking machine and the dust collector, then contact your authorized service center.
<i>The dust collector is very noisy.</i>	<i>A foreign object is inside the collector body.</i>	- Stop and unplug the woodworking machine and the dust collector, then check and clean the collector body.
	<i>The filtration bag is dirty.</i>	- Stop and unplug the woodworking machine and the dust collector, then change the filtration bag.

## 8. Reparation

Repair, modification and inspection must be carried out by a LEMAN Authorized Service Center.

In the operation and maintenance of power tools, the safety regulations and standards prescribed in each country must be observed.



## 12. Câblage et liste des pièces / Wiring diagrams and spare parts list

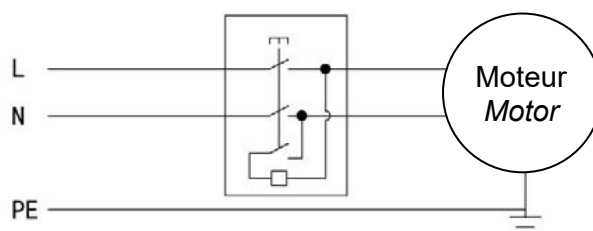
### 12.1 Schémas électriques/ Wiring diagrams

**! Danger !** Cette machine doit être reliée à la terre. Le remplacement du câble d'alimentation électrique doit impérativement être effectué par un électricien professionnel.

**! Danger !** This machine must be Earth grounded. The replacement of the power supply cable must be carried out by a professional electrician.

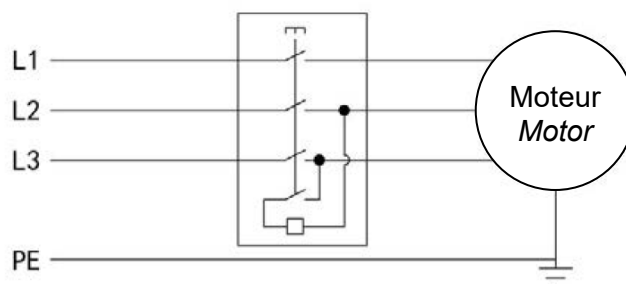
#### 12.1.1 Modèle ASP152 (moteur monophasé 230V) / Model ASP152 (Single-phase motor 230V)

Le fil jaune et vert (Terre) doit être raccordé à la borne repérée par la lettre "PE" ou par le symbole "Terre".



#### 12.1.2 Modèle ASP152T (moteur triphasé 400V) / Model ASP152T (Three-phase motor 400V)

Le fil jaune et vert (Terre) doit être raccordé à la borne repérée par la lettre "PE" ou par le symbole "Terre".



## 12.2 Liste des pièces détachées et vue éclatée de la machine Spare parts list and exploded view

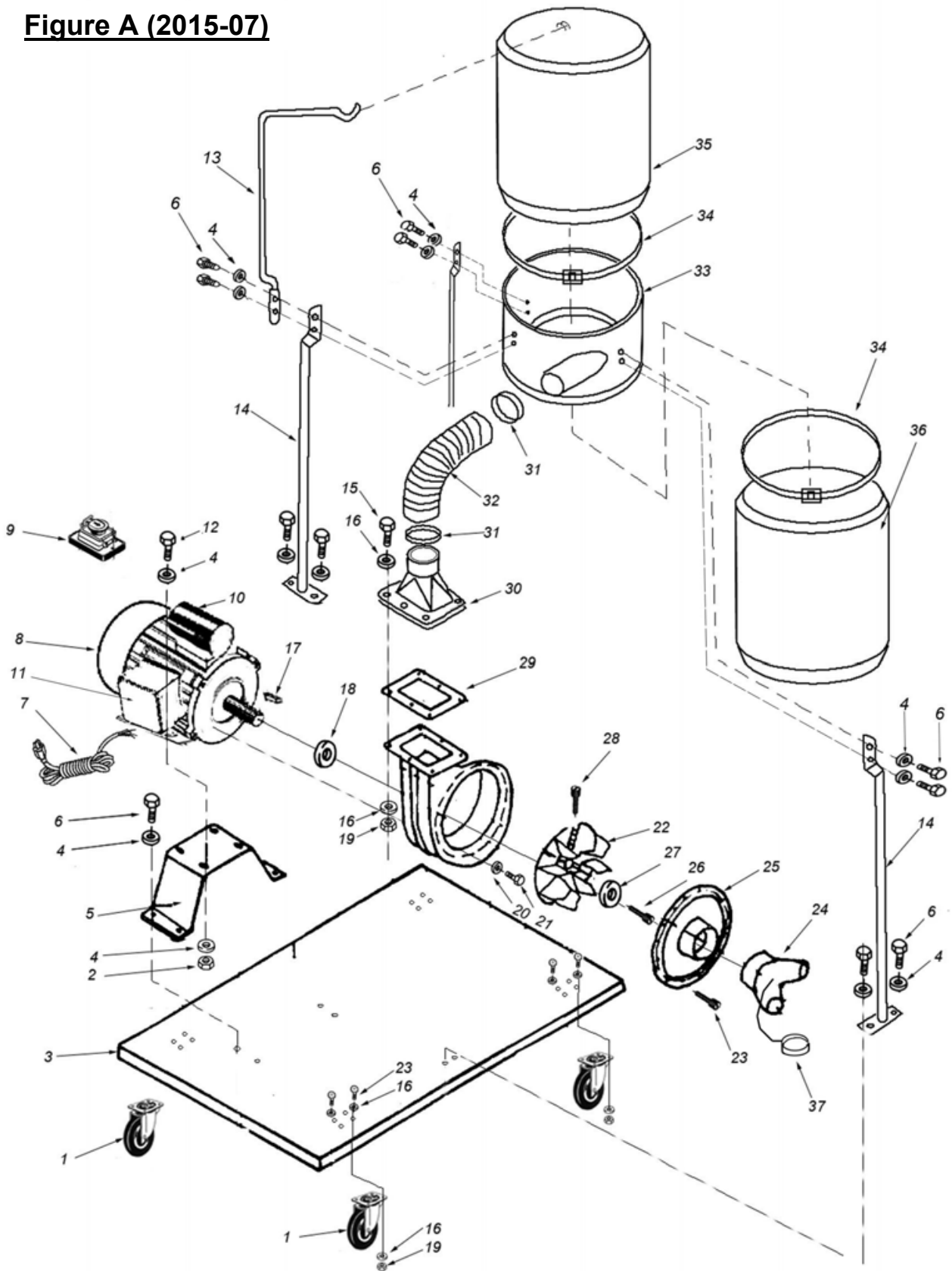
**Important !** Pour commander une pièce détachée et afin d'éviter toute erreur, veuillez renseigner la référence de votre machine, le nom de la figure, ainsi que le numéro et la désignation correspondant à la vue éclatée du manuel. Ex: Réf. ASP152, Figure A, Pièce 2, Support avec roulette

**Important!** To order spare part and to avoid any mistake, please inform the reference of your machine, the name of the figure, the part number, and its description. Eg: ASP152, Figure A, Part No.1, Universal caster

No. Pièce	Description (F)	Description (GB)	Qté / Qty
1	Support avec roulette	Universal caster	4
2	Ecrou M8	Nut M8	4
3	Plateau	Base	1
4	Rondelle de 8mm	Washer 8mm	26
5	Support moteur	Motor support	1
6	Vis hexagonale M8x16	Hex screw M8x16	18
7	Câble électrique avec fiche	Power cord	1
8	Moteur	Motor	1
9	Interrupteur « Marche/Arrêt »	On/Off switch	1
10	Condensateur	Capacitor	1

<b>No. Pièce</b>	<b>Description (F)</b>	<b>Description (GB)</b>	<b>Qté / Qty</b>
11	Boîtier électrique	<i>Electric box</i>	1
12	Vis hexagonale M8x25	<i>Hex screw M8x25</i>	4
13	Support du sac de filtration	<i>Filter bag's support hook</i>	1
14	Support du collecteur	<i>Support rod</i>	3
15	Vis hexagonale M6x20	<i>Hex screw M6x20</i>	6
16	Rondelle de 6mm	<i>Washer 6mm</i>	44
17	Clé axe moteur	<i>Key</i>	1
18	Joint moteur/ventilateur	<i>Rubber seal</i>	1
19	Ecrou M6	<i>Nut M6</i>	22
20	Rondelle	<i>Flat washer</i>	4
21	Vis hexagonale	<i>Hex screw</i>	4
22	Hélice du ventilateur	<i>Turbo fan</i>	1
23	Vis cruciforme M6x10	<i>Screw pan M6x10</i>	28
24	Connecteur d'entrée 1x125mm/2x100mm	<i>Inlet adaptor 1x125mm/2x100mm</i>	1
25	Volet d'entrée du ventilateur	<i>Inlet panel</i>	1
26	Vis 6 pans creux M8	<i>Hex socket screw M8</i>	1
27	Rondelle de 8mm	<i>Washer 8mm</i>	1
28	Vis hexagonale	<i>Hex screw</i>	1
29	Joint du raccord de sortie	<i>Outlet rubber seal</i>	1
30	Raccord de sortie du ventilateur Ø125mm	<i>Outlet adaptor Ø125mm</i>	1
31	Collier de serrage pour tuyau Ø125mm	<i>Hose clamp Ø125mm</i>	2
32	Tuyau flexible Ø125mm	<i>Flexible hose Ø125mm</i>	1
33	Collecteur	<i>Filtration housing</i>	1
34	Sangle de serrage à feuillard	<i>Retaining strap</i>	2
35	Sac de filtration 150L	<i>Filtration bag 150L</i>	1
36	Sac de recuperation 150L	<i>Collector bag 150L</i>	1
37	Bouchon obturateur	<i>Inlet adaptor cover</i>	1
38	Vis 6 pans creux M8x20	<i>Hex socket screw M8x20</i>	2
39	Ecrou M8	<i>Nut M8</i>	2
40	Ventilateur	<i>Fan housing</i>	1
41	Poignée de déplacement	<i>Handle</i>	1
50	Tuyau flexible Ø100mm	<i>Flexible hose Ø100mm</i>	1
51	Collier de serrage pour tuyau Ø100mm	<i>Hose clamp Ø100mm</i>	2

**Figure A (2015-07)**



### 13. Certificat de garantie

#### Conditions de la garantie:

Ce produit est garanti pour une période de deux ans à compter de la date d'achat (bon de livraison ou facture).

Les produits de marque LEMAN sont tous testés suivant les normes de réception en usage.

Votre revendeur s'engage à remédier à tout vice de fonctionnement provenant d'un défaut de construction ou de matières. La garantie consiste à remplacer gratuitement les pièces défectueuses.

Cette garantie n'est pas applicable en cas d'exploitation non conforme aux instructions d'utilisation de la machine, ni en cas de dommages causés par des interventions non autorisées ou par négligence de l'acheteur.

Cette garantie se limite au remplacement pur et simple et sans indemnités des pièces défectueuses.

Toute réparation faite au titre de la garantie ne peut avoir pour effet de proroger sa date de validité. Les réparations ne donnent lieu à aucune garantie.

Les réparations au titre de la garantie ne peuvent être effectuées que dans les ateliers de votre revendeur ou de ses ateliers agréés.

Le coût du transport du matériel reste à la charge du client.

#### Procédure à suivre pour bénéficiaire de la garantie :

Pour bénéficiaire de la garantie, le présent certificat de garantie devra être dûment rempli et envoyé **à votre revendeur avant de retourner le produit défectueux**.

Une copie de la facture ou du bon de livraison indiquant la date, le type de la machine et son numéro de référence devra accompagner votre demande.

Dans tous les cas **un accord préalable de votre revendeur sera nécessaire avant tout envoi**.

Référence du produit: \_\_\_\_\_  
(Celle de votre revendeur)

Modèle (...): \_\_\_\_\_

Nom du produit: \_\_\_\_\_

Numéro de série: \_\_\_\_\_

N° de facture ou N° du bon de livraison: \_\_\_\_\_  
(Pensez à joindre une copie de la facture ou du bordereau de livraison)

Date d'achat: \_\_\_\_\_

Description du défaut constaté: \_\_\_\_\_  
\_\_\_\_\_  
\_\_\_\_\_  
\_\_\_\_\_

Descriptif de la pièce défectueuse: \_\_\_\_\_  
\_\_\_\_\_  
\_\_\_\_\_

Votre N° de client: \_\_\_\_\_

Votre nom: \_\_\_\_\_

Tel.: \_\_\_\_\_

Votre adresse postale: \_\_\_\_\_  
\_\_\_\_\_  
\_\_\_\_\_

Votre adresse électronique: \_\_\_\_\_

Date de votre demande: \_\_\_\_\_

Signature:

### 13. Guarantee certificate

**Guarantee terms:**

*This product is guaranteed for a period of two years from the purchase date (purchase receipt or invoice).*

*LEMAN brand products are all tested according to the current standards.*

*Your dealer undertakes to remedy any malfunction resulting from construction and material defects. The guarantee consists in replacing the defective parts free of charge.*

*This warranty is not applicable in event of improper operation, nor in case of damage caused by unauthorized interventions or by negligence of the buyer.*

*The warranty is limited to the replacement of defective parts, without compensation.*

*Repairs made under the warranty will not result in an extension of the validity period. Repairs do not give rise to any new guarantee.*

*Warranty repairs may only be performed in your dealer's workshop or authorized workshop.*

*The transportation costs of the machine remain the responsibility of the customer.*

**Procedure to follow to benefit from the guarantee:**

*To benefit from the warranty, this guarantee certificate must be duly completed and sent to your dealer before returning the defective product.*

*A copy of the invoice or delivery note indicating the date, the type of the machine and its reference number must be provided with your request.*

*A prior agreement from your dealer will be required before sending the machine.*

**Product reference:** ----- **Model:** -----  
(from your dealer)

**Name of the product:** ----- **Serial number:** -----

**Invoice number or delivery note number:** -----  
(Please enclose a copy with this application form)

**Purchasing date:** -----

**Description of the defect:** -----  
-----  
-----  
-----

**Description of the defective part(s):** -----  
-----  
-----

**Your customer number:** -----

**Your name:** ----- **Tel.:** -----

**Your address:** -----  
-----  
-----

**Email:** -----

**Date:** -----

**Signature:**





**14 AVENUE DE SAVOIE  
BP 147 - SAINT CLAIR DE LA TOUR  
38354 LA TOUR DU PIN Cedex  
FRANCE**

**Tél : 04 74 83 55 70**

**SAV : 04 74 83 69 88**

**Fax : 04 74 83 09 51**

**[info@leman-sa.com](mailto:info@leman-sa.com)**

**[sav@leman-sa.com](mailto:sav@leman-sa.com)**

**[www.leman-sa.com](http://www.leman-sa.com)**

---