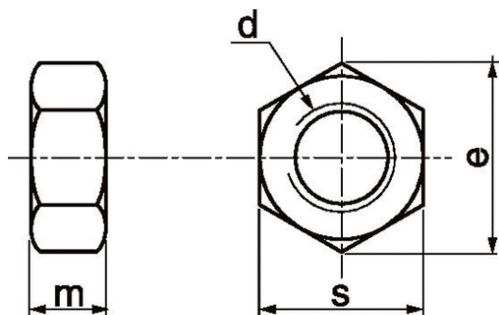


ACTON



Caractéristiques

Référence	boîte de	Épaisseur (mm)	épaisseur m (mm)	hauteur (mm)	Ø nominal (mm)	pas (mm)	Prix HT
150012	200	7	3,20	7,66	4,00	0,7	-
150016	100	17	8,00	18,90	10,00	1,50	-
150013	200	8	4,00	8,79	5,00	0,8	-
150014	200	10	5,00	11,05	6,00	1,0	-
150017	100	19	10,00	21,10	12,00	1,75	-
150015	200	13	6,50	14,38	8,00	1,25	-